

ПЬЕЗОКЕРАМИЧЕСКИЕ ИЗЛУЧАТЕЛИ И ДИНАМИКИ ФИРМЫ SONITRON

СОДЕРЖАНИЕ

ПЬЕЗОКЕРАМИЧЕСКИЕ ГРОМКОГОВОРТЕЛИ SCS	2	Конструкция	12
Введение	2	Обозначение при заказе	14
SCS-17	2	Принципы использования	14
Спецификация SCS-17	2	Сводная информация по типонаминалам	
Обозначение при заказе	2	пьезокерамических громкоговорителей	
Электрические параметры	2	и многотональных звукоизлучателей	14
Конструкция	3	Модификация по запросу потребителя	14
SCS-24	3	Пайка и очистка	14
Спецификация SCS-24	3		
Обозначения при заказе	3	ЗВУКОИЗЛУЧАТЕЛИ ШИРОКОГО ПРИМЕНЕНИЯ	
Электрические параметры	4	СЕРИИ SMA	15
Конструкция	4	Спецификация SMA-13, SMA-17, SMA-21	15
SCS-32	4	Электрические параметры	15
Спецификация SCS-32	4	Конструкция	16
Обозначения при заказе	4	Спецификация SMA-24, SMA-30	18
Электрические параметры	4	Электрические параметры	18
Конструкция	5	Конструкция	18
SCS-57	5	Обозначение при заказе	19
Спецификация SCS-57	5	Модификация по запросу потребителя	19
Обозначения при заказе	6	Сводная информация по звукоизлучателям SMA	20
Электрические параметры	6	Рекомендации по выбору звукоизлучателей SMA и SMAT	20
Конструкция	6		
SCS-77	6	ЗВУКОИЗЛУЧАТЕЛИ SMAT	21
Спецификация SCS-77	7	Спецификация SMAT-13, SMAT-17, SMAT-21,	
Обозначения при заказе	7	SMAT-24, SMAT-30	21
Конструкция	7	Электрические параметры	21
Электрические параметры	7	Конструкция	22
Характеристики громкоговорителей	7	Схемы подключения	24
Мощность, рассеиваемая в пьезокерамическом		Обозначение при заказе	24
громкоговорителе при синусоидальном сигнале	8	Сводная информация по звукоизлучателям SMAT	24
Применение изолирующего резистора (R_{ISO})	8		
Типичный пример проектирования	8	ЗВУКОИЗЛУЧАТЕЛИ СТАНДАРТНОЙ СЕРИИ	25
Сравнение пьезокерамического громкоговорителя		Спецификация звукоизлучателей стандартной серии	25
SCS-57 и электродинамического громкоговорителя		Общие параметры	26
по величине потребляемого тока	9	Рекомендации по применению	26
Рекомендации по монтажу пьезокерамических		Электрические параметры	26
громкоговорителей SCS	9	Конструкция	28
		Обозначения при заказе	29
МНОГОТОНАЛЬНЫЕ ЗВУКОИЗЛУЧАТЕЛИ SMB	11	Сводная информация по типонаминалам	
Особенности звукоизлучателей SMB	11	стандартной серии	30
Области применения	11	Модели для применения в военной технике	30
Звукоизлучатели SMB-17CC, SMB-32CC, SMB-57CC	11	Модификация по запросу потребителя	30
Спецификация SMB-17CC, SMB-32CC, SMB-57CC	11		
Электрические параметры	11	ОСНОВНЫЕ ТЕРМИНЫ	31

ПЬЕЗОКЕРАМИЧЕСКИЕ ГРОМКОГОВОРИТЕЛИ SCS

ПЬЕЗОКЕРАМИЧЕСКИЕ ГРОМКОГОВОРИТЕЛИ SCS

ВВЕДЕНИЕ

В течение всего времени своего существования фирма "Sonitron" находится на переднем крае исследований и разработок в области пьезокерамических аудио компонентов. Все это время фирма занималась улучшением характеристик излучателей звука на основе пьезокерамики в сочетании с металлическими мембранами и другими материалами. Благодаря этим усилиям весной 1997 г. был выпущен первый в мире широкополосный пьезокерамический громкоговоритель с полосой воспроизводимых частот 100 Гц ... 20 кГц. На сегодняшний день доступен целый ряд громкоговорителей, которые, благодаря своим миниатюрным размерам и монокристаллической конструкции, широко используются в промышленности и мультимедийном оборудовании.

Особенности пьезокерамических громкоговорителей

- ♦ Плоская, монокристаллическая конструкция;
- ♦ Передняя панель устойчива к ударам и непроницаема для воды и пыли;
- ♦ Работоспособность в широком диапазоне температур;
- ♦ Широкая полоса частот при малых размерах;
- ♦ Возможно комбинированное использование в качестве громкоговорителя и микрофона;
- ♦ Отсутствие электромагнитных полей;
- ♦ Малое энергопотребление на низкой частоте;
- ♦ Меньший ток по сравнению с электродинамическими головками;
- ♦ Акустический выход на 60% выше, чем у миниатюрных электродинамических громкоговорителей.

Области применения

- ♦ Бытовая техника;
- ♦ Оборудование связи;
- ♦ Голосовые сигнальные устройства и дверные звонки;
- ♦ Компьютерное оборудование;
- ♦ Автомобильная техника;
- ♦ Торговые автоматы;
- ♦ Мультимедиа оборудование;
- ♦ Промышленное оборудование;
- ♦ Портативные устройства звукозаписи и т.д.

SCS-17

Этот миниатюрный громкоговоритель был разработан для применения в условиях, когда требуется высокий уровень звука при ограниченном объеме и низком потреблении тока. Частотная характеристика громкоговорителя позволяет воспроизводить как музыку, так и речь в диапазоне частот от менее чем 1 кГц и вплоть до 8 кГц. Два резонансных пика на частотной характеристике на частотах 2.1 и 5.5 кГц обеспечивают высокий уровень звука при низких напряжениях. Громкоговоритель может монтироваться на корпусе изделия или на печатной плате. Существуют варианты исполнения для поверхностного монтажа.

Особенности

- ♦ Очень малый размер;
- ♦ Пики частотной характеристики при 2.1 и 5.5 кГц;
- ♦ Устойчивость к изменению температуры;
- ♦ Устойчивая к ударам, непроницаемая для воды и пыли передняя панель.

Применение

- ♦ Портативное оборудование;
- ♦ Компьютерное оборудование;
- ♦ Автомобильная техника;
- ♦ Многотональные генераторы звука.

Спецификация SCS-17

Модель	SCS-17
Уровень звукового давления	См. частотную характеристику на рисунке
Максимум частотной характеристики (погрешность $\pm 15\%$), дБ(А)	2100 Гц — 88 дБ(А)
	55000 Гц — 88 дБ(А)
Полоса частот, Гц	700...8000
Эквивалентная емкость ($\pm 20\%$), нФ	20
Рабочее напряжение, В	5...30
Импеданс на частоте 1000 Гц ($\pm 20\%$), Ом	7597
Рабочий диапазон температур и диапазон температур хранения, °С	-40...+85
Долговечность (при 21 °С), ч	Более 2000 (непрерывная работа)
Вес, г	1.7

Обозначение при заказе

- Корпус с выводами — SCS-17-P10;
- Корпус для поверхностного монтажа — SCS-17-S.

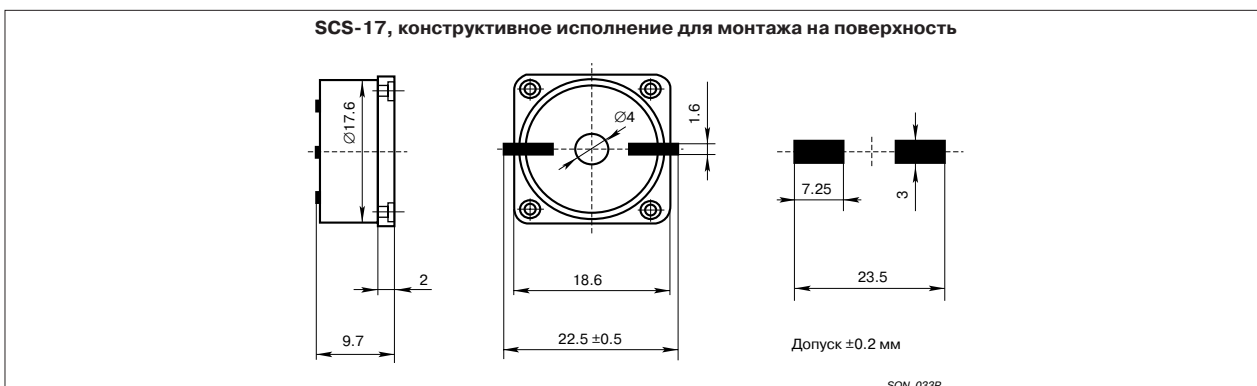
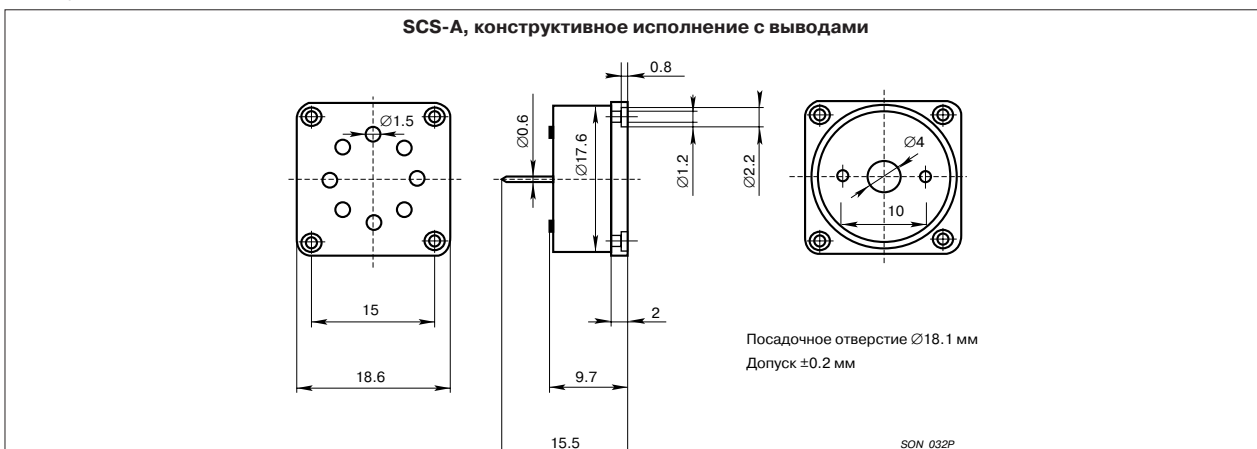
Электрические параметры



Зависимость уровня звукового давления от частоты. Измеряется на расстоянии 30 см по оси прибора в свободном пространстве при амплитуде синусоидального напряжения 30 В и температуре воздуха 21 °С. При измерении головка монтируется на закрытом корпусе размером 40 x 15 x 5 см. При амплитуде напряжения 10 В звуковое давление уменьшается в среднем на 6 дБ(А).

ПЬЕЗОКЕРАМИЧЕСКИЕ ГРОМКОГОВОРИТЕЛИ SCS

Конструкция (все размеры даны в миллиметрах)



SCS-24

Этот миниатюрный громкоговоритель, также как и SCS-17, был разработан для применения в условиях, когда требуется высокий уровень звука при ограниченном объеме и низком потреблении тока. Частотная характеристика громкоговорителя позволяет воспроизводить как музыку, так и речь в диапазоне частот от менее чем 500 Гц и вплоть до 8 кГц. Три резонансных пика на частотной характеристике на частотах 700 Гц, 1.5 и 4.2 кГц обеспечивают высокий уровень звука при низких напряжениях. Громкоговоритель может монтироваться на корпусе изделия или на печатной плате, в том числе по технологии поверхностного монтажа.

Особенности

- ♦ Очень малый размер;
- ♦ Пики частотной характеристики при 700 Гц, 1.5 и 4.2 кГц;
- ♦ Устойчивость к изменению температуры;
- ♦ Устойчивая к ударам и непроницаемая для воды и пыли передняя панель.

Применение

- ♦ Портативное оборудование;
- ♦ Компьютерное оборудование;
- ♦ Автомобильная техника;
- ♦ Многотональные генераторы звука.

Спецификация SCS-24

Модель	SCS-24
Уровень звукового давления	См. частотную характеристику
Максимумы частотной характеристики (погрешность $\pm 15\%$), дБ(А)	700 Гц — 60 дБ(А)
	1500 Гц — 90 дБ(А)
	4200 Гц — 94 дБ(А)
Полоса частот, Гц	800...8000
Эквивалентная емкость ($\pm 20\%$), нФ	37
Рабочее напряжение, В	5...30
Импеданс на частоте 1000 Гц ($\pm 20\%$), Ом	4300
Диапазон рабочих температур и температур хранения, °С	-40...+85
Долговечность (при 21 °С), ч	более 2000 (непрерывная работа)
Вес, г	4

Обозначение при заказе

В корпусе с выводами SCS-24-P17.5;
В корпусе для поверхностного монтажа SCS-24-S.

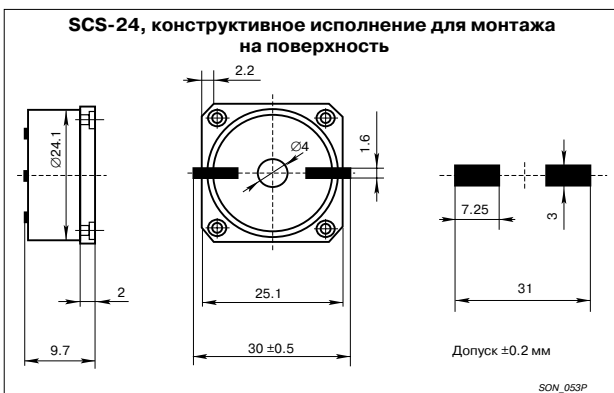
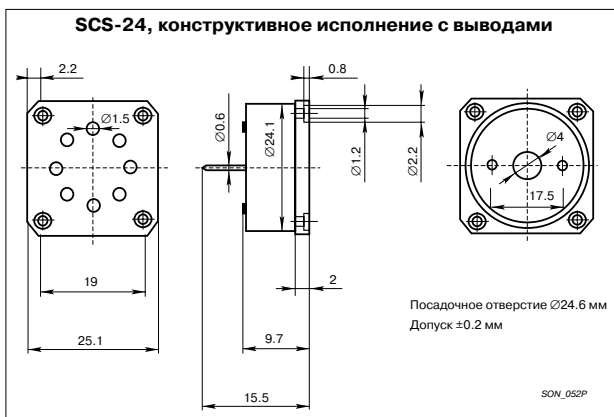
ПЬЕЗОКЕРАМИЧЕСКИЕ ГРОМКОГОВОРИТЕЛИ SCS

Электрические параметры



Зависимость уровня звукового давления от частоты. Измеряется на расстоянии 30 см по оси прибора в свободном пространстве при амплитуде синусоидального напряжения 30 В и температуре воздуха 21° С. Головка при измерении смонтирована на закрытом корпусе размером 40 x 15 x 5 см. При амплитуде напряжения 10 В звуковое давление уменьшается в среднем на 6 дБ(А).

Конструкция (все размеры даны в миллиметрах)



SCS-32

Этот миниатюрный громкоговоритель был разработан для применения в условиях, когда требуется высокий уровень звука при ограниченном объеме и низком потреблении тока. Частотная характеристика громкоговорителя позволяет воспроизводить как музыку, так и речь в диапазоне частот от менее чем 300 Гц и вплоть до 8 кГц. Четыре резонансных пика на частотной характеристике на частотах 700, 2500, 3100 и 4700 Гц обеспечивают высокий уровень звука при низких напряжениях. Громкоговоритель может монтироваться на корпусе изделия или на печатной плате. Существуют варианты исполнения как с выводами для монтажа в отверстия печатной платы, так и для поверхностного монтажа.

Особенности

- ♦ Малый размер;
- ♦ Пики частотной характеристики при 700, 2500, 3100 и 4700 Гц;
- ♦ Устойчивость к изменению температуры;
- ♦ Устойчивая к ударам, непроницаемая для воды и пыли передняя панель.

Применение

- ♦ Портативное оборудование;
- ♦ Компьютерное оборудование;
- ♦ Автомобильная техника;
- ♦ Многоканальные генераторы звука.

Спецификация SCS-32

Модель	SCS-32
Уровень звукового давления	См. частотную характеристику на рис. 3
Максимум частотной характеристики (погрешность $\pm 15\%$), дБ(А)	700 Гц — 86 дБ(А)
	2500 Гц — 96 дБ(А)
	3100 Гц — 94 дБ(А)
	4200 Гц — 81 дБ(А)
Полоса частот, Гц	300...8000
Эквивалентная емкость ($\pm 20\%$), нФ	66
Рабочее напряжение, В	5...30
Импеданс на частоте 1000 Гц ($\pm 20\%$), Ом	2400
Диапазон рабочих температур и температур хранения, °С	-40...+85
Долговечность (при 21 °С), ч	Более 2000 (непрерывная работа)
Вес, г	5.9

Обозначение при заказе

- Корпус с выводами SCS-32-P10;
- Корпус для поверхностного монтажа SCS-32-S.

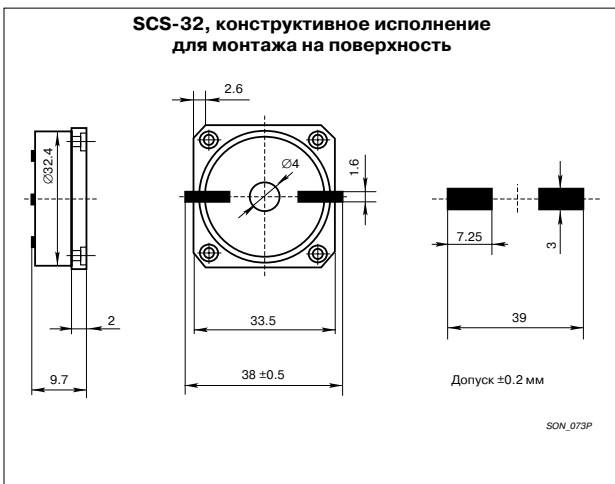
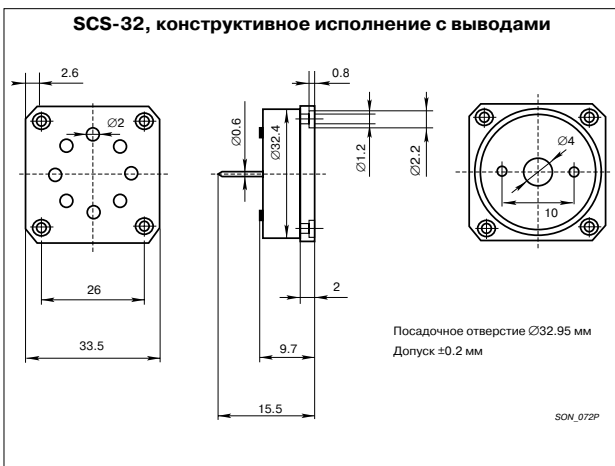
Электрические параметры

Зависимость уровня звукового давления от частоты. Измеряется на расстоянии 30 см по оси прибора в свободном пространстве при амплитуде синусоидального напряжения 30 В и температуре воздуха 21° С. Головка при измерении смонтирована на закрытом корпусе размером 40 x 15 x 5 см. При амплитуде напряжения 10 В звуковое давление уменьшается в среднем на 6 дБ(А).

ПЬЕЗОКЕРАМИЧЕСКИЕ ГРОМКОГОВОРИТЕЛИ SCS



Конструкция (все размеры даны в миллиметрах)



SCS-57

Этот миниатюрный громкоговоритель был разработан для применения в устройствах, в которых требуется высокое качество звука. Частотная характеристика громкоговорителя позволяет воспроизводить как музыку, так и речь в диапазоне частот от менее чем 200 Гц и вплоть до 15 кГц. Пять резонансных пиков на частотной характеристике на частотах 260, 1100, 2500, 3000 и 5600 Гц обеспечивают высокий уровень звука при низких напряжениях. Громкоговоритель может монтироваться на корпусе изделия или на печатной плате. Выпускается в варианте исполнения с выводами для монтажа в отверстия печатной платы.

Особенности

- ♦ Малый размер;
- ♦ Пики частотной характеристики при 260, 1100, 2500, 3000 и 5600 Гц;
- ♦ Устойчивость к изменению температуры;
- ♦ Устойчивая к ударам, непроницаемая для воды и пыли передняя панель.

Применение

- ♦ Портативное оборудование;
- ♦ Компьютерное оборудование;
- ♦ Оборудование для мультимедиа применений;
- ♦ Автомобильная техника;
- ♦ Многотональные генераторы звука.

Спецификация SCS-57

Модель	SCS-57
Уровень звукового давления	См. частотную характеристику
Максимумы частотной характеристики (погрешность $\pm 15\%$), дБ(А)	260 Гц — 72 дБ(А)
	1100 Гц — 83 дБ(А)
	2500 Гц — 90 дБ(А)
	3000 Гц — 90 дБ(А)
	5600 Гц — 74 дБ(А)
Полоса частот, Гц	200...15000
Эквивалентная емкость ($\pm 20\%$), нФ	150
Рабочее напряжение, В	5...30
Импеданс на частоте 1000 Гц ($\pm 20\%$), Ом	1000
Диапазон рабочих температур и температур хранения, °С	-40...+85
Долговечность (при 21 °С), ч	Более 2000 (непрерывная работа)
Вес, г	21.6

ПЬЕЗОКЕРАМИЧЕСКИЕ ГРОМКОГОВОРИТЕЛИ SCS

Обозначение при заказе

SCS-57-P10

Электрические параметры



Зависимость уровня звукового давления от частоты. Измеряется на расстоянии 1 м по оси прибора в свободном пространстве при амплитуде синусоидального напряжения 30 В и температуре воздуха 21 °С. Головка при измерении монтируется на закрытом корпусе размером 40 x 15 x 5 см. При амплитуде напряжения 10 В уровень звукового давления уменьшается в среднем на 6 дБ(A).

Конструкция (все размеры даны в миллиметрах)

SCS-77

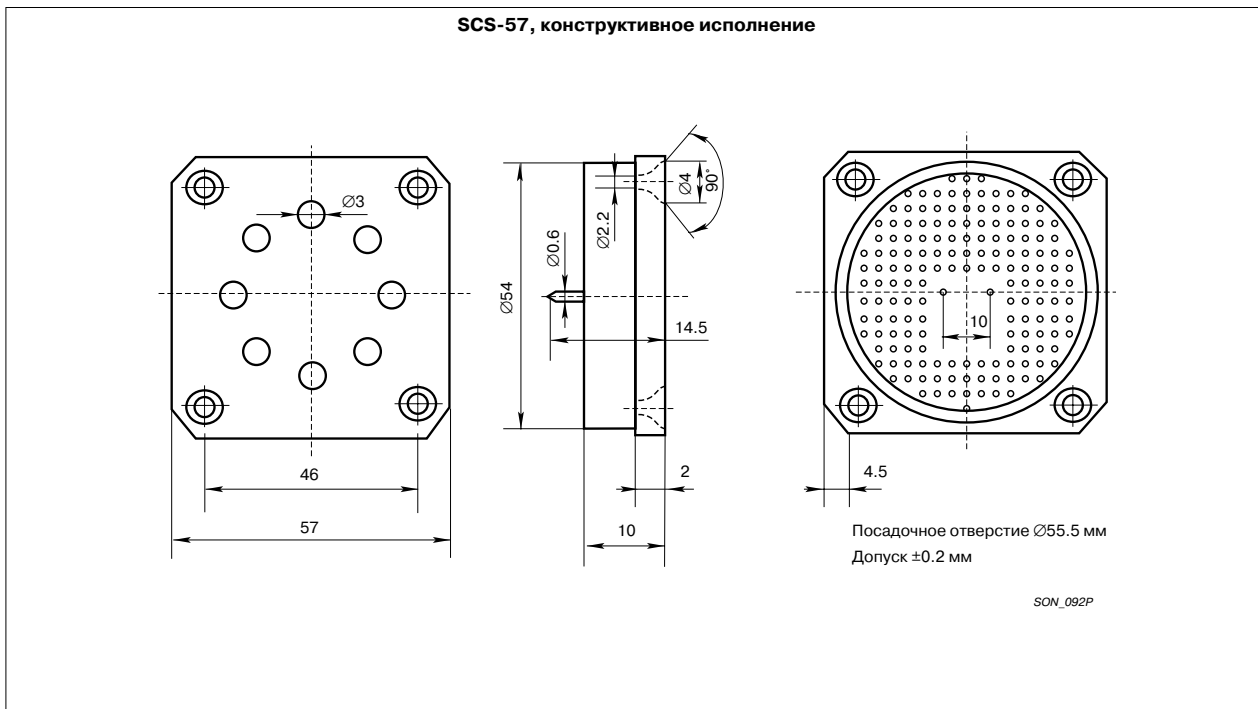
Этот миниатюрный громкоговоритель был разработан для применения в приложениях, где требуется высокое качество звука. Частотная характеристика громкоговорителя позволяет воспроизводить как музыку, так и речь в диапазоне частот от менее чем 150 Гц и вплоть до 20 кГц. Пять резонансных пиков на частотной характеристике на частотах 280, 720, 1400, 2700 и 6500 Гц обеспечивают высокий уровень звука при низких напряжениях. Громкоговоритель может монтироваться на корпусе изделия или на печатной плате. Выпускается в варианте исполнения с выводами для монтажа в отверстия печатной платы.

Особенности

- ♦ Малый размер;
- ♦ Пики частотной характеристики: 280, 720, 1400, 2700 и 6500 Гц;
- ♦ Устойчивость к изменению температуры;
- ♦ Устойчивая к ударам, непроницаемая для воды и пыли передняя панель.

Применение

- ♦ Портативное оборудование;
- ♦ Компьютерное оборудование;
- ♦ Оборудование для мультимедиа применений;
- ♦ Автомобильная техника;
- ♦ Многонапольные генераторы звука.



ПЬЕЗОКЕРАМИЧЕСКИЕ ГРОМКОГОВОРТЕЛИ SCS

Спецификация SCS-77

Модель	SCS-77
Уровень звукового давления	См. частотную характеристику
Максимумы частотной характеристики (погрешность ±15%), дБ(А)	280 Гц — 80 дБ(А)
	720 Гц — 80 дБ(А)
	1400 Гц — 90 дБ(А)
	2700 Гц — 88 дБ(А)
	6500 Гц — 78 дБ(А)
Полоса частот, Гц	150...20000
Эквивалентная емкость (±20%), нФ	380
Рабочее напряжение, В	5...30
Импеданс на частоте 1000 Гц (±20%), Ом	400
Диапазон рабочих температур и температур хранения, °С	-40...+85
Долговечность (при 21 °С), ч	Более 2000 (непрерывная работа)
Вес, г	43

Обозначение при заказе

SCS-77-P10

Конструкция (все размеры даны в миллиметрах)

Электрические параметры

Зависимость уровня звукового давления от частоты. Измеряется на расстоянии 1 м по оси прибора в свободном пространстве при амплитуде синусоидального напряжения 70 В и температуре воздуха 21 °С. Головка при измерении смонтирована на закрытом корпусе размером 40 x 15 x 5 см. При амплитуде напряжения 30 В уровень звукового давления уменьшается в среднем на 10 дБ(А).



ХАРАКТЕРИСТИКИ ГРОМКОГОВОРТЕЛЕЙ

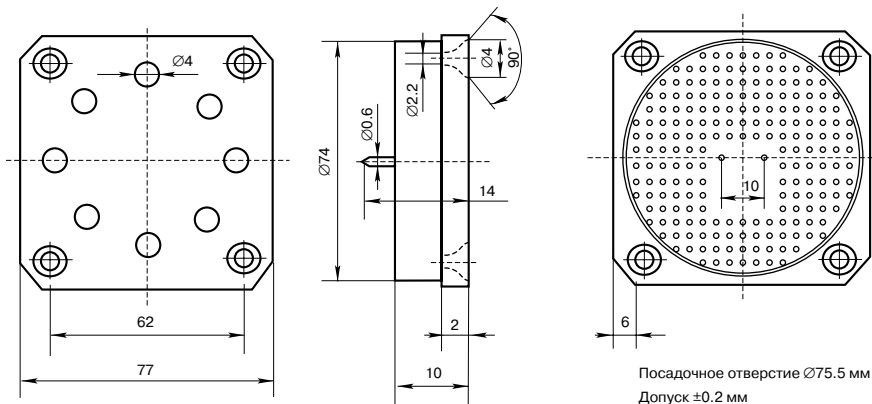
Импеданс

Частотная зависимость импеданса определяется величиной емкости прибора:

$$Z = \frac{-j}{(2\pi \times f \times C)}$$

здесь: $j = \sqrt{-1}$
 f — частота;
 C — емкость прибора.

SCS-77, конструктивное исполнение



ПЬЕЗОКЕРАМИЧЕСКИЕ ГРОМКОГОВОРИТЕЛИ SCS

Типичные значения импеданса приведены в таблице

Параметр	Модель				
	SCS-17	SCS-24	SCS-32	SCS-57	SCS-77
Емкость, нФ	20	37	66	150	380
Z(0.1 кГц), Ом	79577	43000	24114	10610	4000
Z(1 кГц), Ом	7957	4300	2411	1061	400
Z(2 кГц), Ом	3978	2150	1205	530	300
Z(5 кГц), Ом	1591	860	482	212	80
Z(10 кГц), Ом	795	430	241	106	40
Z(15 кГц), Ом	530	286	161	71	26
Z(20 кГц), Ом	397	215	121	53	20

Мощность, рассеиваемая в пьезокерамическом громкоговорицеле при синусоидальном сигнале

Мощность, рассеиваемая на пьезокерамическом конденсаторе (не в области резонанса), определяется формулой:

$$P = 0.5 \times \omega \times C \times V^2 \times (\cos \varphi + D_F),$$

где: $\omega = 2\pi \times f$;

f — частота;

C — емкость;

V — амплитуда напряжения;

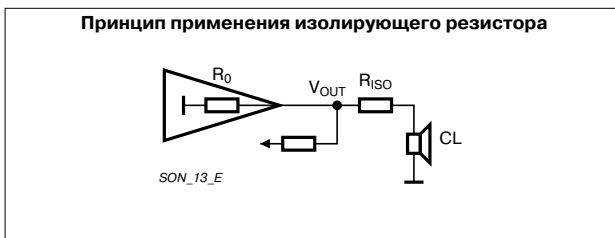
$\cos \varphi$ — косинус сдвига по фазе между током и напряжением.

В конденсаторе без потерь $\cos \varphi = 0$;

D_F — коэффициент, характеризующий диссипацию (потерю) энергии в материале пьезокерамики. Величина D_F зависит от материала и может находиться в пределах 0.4...2%. Именно потери, связанные с D_F , главным образом и определяют потери мощности в громкоговорицеле.

Применение изолирующего резистора (R_{ISO})

Для предотвращения самовозбуждения усилителя, работающего на емкостную нагрузку, необходима такая коррекция АЧХ системы, чтобы на частоте, на которой фазовый сдвиг достигает 180° , усиление было меньше единицы. Самым простым способом коррекции является включение между выходом усилителя и громкоговорицелем резистора R_{ISO} , как показано на рисунке.



Это приводит к появлению дополнительного нуля на АЧХ, а также уменьшает частоту полюса АЧХ, связанного с емкостным характером нагрузки.

Влияние дополнительного нуля приводит к появлению дополнительного фазового сдвига $+45^\circ$ на частоте F_Z

$$F_Z = (2\pi \times C \times R_{ISO})^{-1},$$

где: C — емкость нагрузки;

R_{ISO} — величина резистора.

С дальнейшим ростом частоты дополнительный фазовый сдвиг увеличивается до $+90^\circ$.

Полюс приводит к появлению дополнительного фазового сдвига -45° на частоте F_P

$$F_P = (2\pi \times C \times (R_{ISO} + R_O))^{-1},$$

где: C — емкость нагрузки;

R_{ISO} — величина резистора;

R_O — выходное сопротивление усилителя.

С дальнейшим ростом частоты фазовый сдвиг увеличивается до -90° .

Одновременное влияние полюса и нуля приводит на частоте единичного усиления f_1 к дополнительному фазовому сдвигу:

$$\Delta\theta = \text{Arctan}(2\pi \times f_1 \times C \times R_{ISO}).$$

Типичный пример проектирования

Рассмотрим применение громкоговорицеля SCS-77 в схеме с операционным усилителем фирмы Burr-Brown OPA547T.

Выходное сопротивление усилителя R_O в зависимости от режима составляет 1...50 Ом. Для расчета примем $R_O = 40$ Ом.

Частота (полоса) единичного усиления f_1 усилителя составляет 1 МГц.

Принимаем $R_{ISO} = 6.5$ Ом.

Емкость нагрузки в случае SCS-77 составляет $C = 330$ нФ.

Получаем

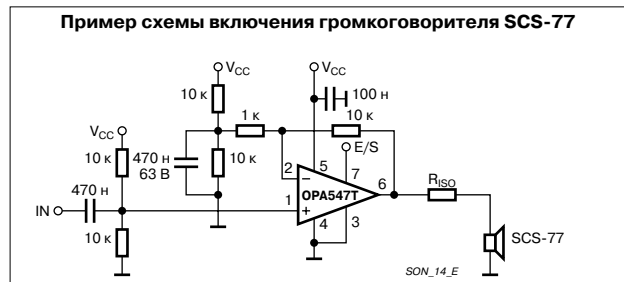
$$F_Z = (2\pi \times C \times R_{ISO})^{-1} = (2\pi \times 330 \text{ нФ} \times 6.5 \text{ Ом})^{-1} = 74 \text{ кГц},$$

$$F_P = (2\pi \times C \times (R_{ISO} + R_O))^{-1} = (2\pi \times 330 \text{ нФ} \times (6.5 \text{ Ом} + 40 \text{ Ом}))^{-1} = 11 \text{ кГц}.$$

Дополнительный фазовый сдвиг на частоте единичного усиления составляет

$$\Delta\theta = \text{Arctan}(2\pi \times f_1 \times C \times R_{ISO}) = \text{Arctan}(2\pi \times 1 \text{ МГц} \times 330 \text{ нФ} \times 6.5 \text{ Ом}) = 86^\circ.$$

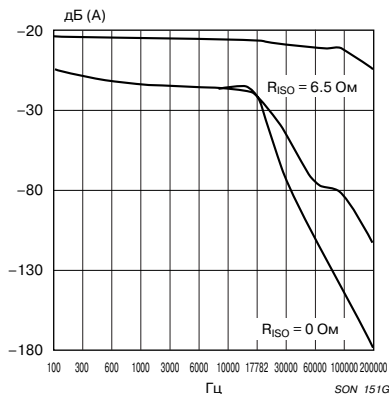
Схема включения представлена на рисунке.



АЧХ системы в полосе частот 100...20000 Гц с резистором R_{ISO} и без резистора R_{ISO} представлена на рисунке.

ПЬЕЗОКЕРАМИЧЕСКИЕ ГРОМКОГОВОРТЕЛИ SCS

АЧХ системы на усилителе ОРА547Т с резистором R_{ISO} и без резистора R_{ISO}



Из рисунка видно, что появление дополнительного нуля АЧХ на частоте 74 кГц при использовании резистора $R_{ISO} = 6.5$ Ом увеличивает устойчивость, обеспечивая запас по фазе 68°.

Сравнение пьезокерамического громкоговорителя SCS-57 и электродинамического громкоговорителя по величине потребляемого тока

Для сравнения использовался электродинамический громкоговоритель (ЭДГ) с сопротивлением катушки 16 Ом и диаметром диффузора 68 мм.

Сравнение проводилось в полосе частот 200 Гц...8 кГц. Схемы включения приведены на рисунке.

На громкоговорители подавался синусоидальный сигнал и измерялось звуковое давление по оси громкоговорителя на расстоянии 1 м. Амплитуда синусоидального напряжения для SCS-57 составляла 30 В, а для ЭДГ — 2 В.

Результаты измерения приведены в таблице.

Частота, Гц	SCS-57		ЭДГ	
	Ток, мА	Звуковое давление, дБ(А)	Ток, мА	Звуковое давление, дБ(А)
200	7	65	100	68
500	14	68	100	71
1000	32	73	100	73
1500	41	69	100	70
2000	57	71	100	73
3000	79	95	100	73
4000	98	68	100	76
5000	123	60	100	69
6000	158	70	100	70
7000	160	77	100	66
8000	192	68	86	77
Среднее значение	87	71	98	71

Из таблицы получим среднее звуковое давление на единицу среднего тока:

для пьезокерамического громкоговорителя — 0.72 мА/дБ(А);
для электродинамического громкоговорителя — 0.81 мА/дБ(А).

Площадь мембраны (диффузора) составляет:
для пьезокерамического громкоговорителя — 2550 мм²;
для электродинамического громкоговорителя — 3629 мм².

Тогда среднее звуковое давление на единицу среднего тока и единицу площади мембраны (диффузора):

для пьезокерамического громкоговорителя:
 $0.81 \text{ дБ(А)/3629 мм}^2 = 31.5 \text{ дБ(А)/(мА мм}^2)$;
для электродинамического громкоговорителя:
 $0.72 \text{ дБ(А)/2550 мм}^2 = 19.5 \text{ дБ(А)/(мА мм}^2)$.

Отношение этих двух величин равно 1.6.

Таким образом, проведенные расчеты показывают, что при равных площадях мембраны (диффузора) и равном потребляемом токе уровень создаваемого звукового давления для пьезокерамического громкоговорителя на 60% выше, чем у электродинамического громкоговорителя.

Рекомендации по монтажу пьезокерамических громкоговорителей SCS

Для громкоговорителей с колеблющейся мембраной звук формируется как передней, так и задней стороной мембраны. Понятно, что звуковые волны, формируемые передней и задней сторонами мембраны, находятся в противофазе. Иначе говоря, если при движении вперед во фронтальной области громкоговорителя формируется фронт волны с избыточным давлением, то одновременно

Схема включения пьезокерамического громкоговорителя при измерениях

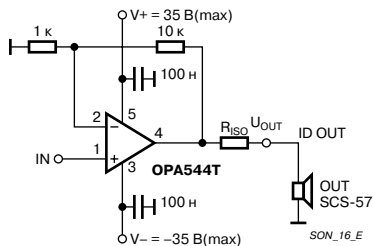
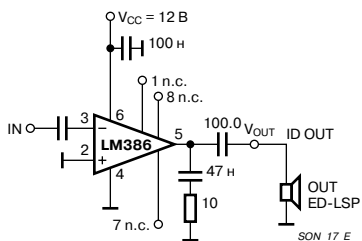


Схема включения электродинамического громкоговорителя при измерениях



ПЬЕЗОКЕРАМИЧЕСКИЕ ГРОМКОГОВОРИТЕЛИ SCS

с обратной стороны мембраны формируется область с пониженным давлением и наоборот. Это приводит к тому, что если не изолировать фронтальную область громкоговорителя от его тыльной стороны, то из-за взаимной компенсации звуковых сигналов фронтальной и тыльной частей громкоговорителей будет происходить значительное ослабление излучаемого звука.

Эффективно решается эта проблема при размещении громкоговорителя на передней панели корпуса оборудования. Корпус изолирует фронтальную часть громкоговорителя от сигналов, излучаемых тыльной стороной, и решает проблему ослабления звука.



Возможно также размещение громкоговорителя на плоской панели — так, как это изображено на рисунке. Рекомендуемые минимальные размеры панелей для громкоговорителей типа SCS приведены в таблице.

Тип громкоговорителя	Минимальный размер панели, м
SCS-77	1 x 1
SCS-57	0.7 x 0.7
SCS-32	0.5 x 0.5
SCS-24	0.3 x 0.3
SCS-17	0.3 x 0.3

При монтаже на материнской плате PC рекомендуется предусмотреть под громкоговорителем отверстие в печатной плате диаметром не менее 5 мм.



МНОГОТОНАЛЬНЫЕ ЗВУКОИЗЛУЧАТЕЛИ SMB

Для многотональных звукоизлучателей Sonitron серии SMB (Sonitron Multi-frequency Buzzers) возможно изменять частоту звучания подключением дополнительной емкости. Звукоизлучатели содержат внутренний КМОП-генератор. Питание звукоизлучателя осуществляется от источника постоянного напряжения. Емкость изменения частоты подключается к дополнительному выводу генератора.

Особенности звукоизлучателей SMB

- ♦ Низкая цена;
- ♦ Надежность, характерная для твердотельных изделий;
- ♦ Низкий ток потребления;
- ♦ Отсутствие электромагнитных помех;
- ♦ Простота применения;
- ♦ Малые размеры, тонкая конструкция.

Области применения

- ♦ Автомобильная техника;
- ♦ Офисное оборудование;
- ♦ Телефония;
- ♦ Электронные игры, игрушки;
- ♦ Часы;
- ♦ Сигнальные устройства;
- ♦ Медицинское оборудование.

ЗВУКОИЗЛУЧАТЕЛИ SMB-17CC, SMB-32CC, SMB-57CC

Каждая из этих звукоизлучающих головок имеет по несколько резонансных пиков на частотной характеристике и позволяет получать сигналы с частотой примерно от 2500 до 100 Гц.

Характерная особенность — очень низкий рабочий ток потребления — приблизительно от 100 мкА до 4.8 мА при питании 15 В.

Спецификация SMB-17CC, SMB-32CC, SMB-57CC

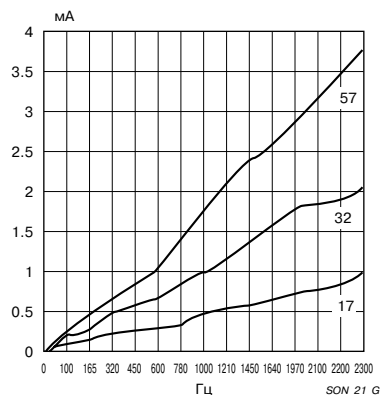
Модель	SMB-17CC	SMB-32CC	SMB-57CC
Уровень звукового давления в зависимости от величины подключенной емкости	Частотная характеристика приведена на рисунке		
Частота ($\pm 10\%$)	См. рисунок		
Ток потребления*, мА	0.2...1.4	0.2...2.7	0.4...4.8
Уровень звукового давления в максимумах АЧХ	2250 Гц — 79 дБ(А)	2250 Гц — 76 дБ(А)	2260 Гц — 80 дБ(А)
	1670 Гц — 71 дБ(А)	1260 Гц — 89 дБ(А)	1200 Гц — 89 дБ(А)
	785 Гц — 69 дБ(А)	785 Гц — 68 дБ(А)	890 Гц — 93 дБ(А)
	325 Гц — 64 дБ(А)	325 Гц — 66 дБ(А)	450 Гц — 81 дБ(А)
	—	—	100 Гц — 76 дБ(А)
Диапазон рабочих температур и температуры хранения, °С	-40...+85		
Долговечность при 21 °С	Более 2000 часов непрерывной работы		
Вес, г	2	8	26

Примечание:

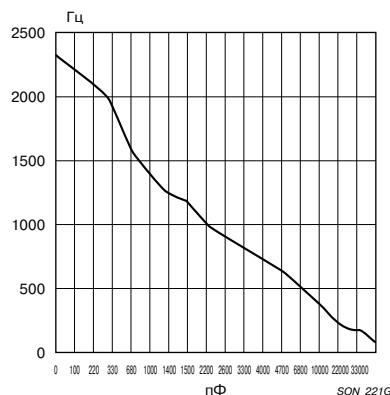
* — ток потребления зависит от частоты так, как это показано на рисунке.

Электрические параметры

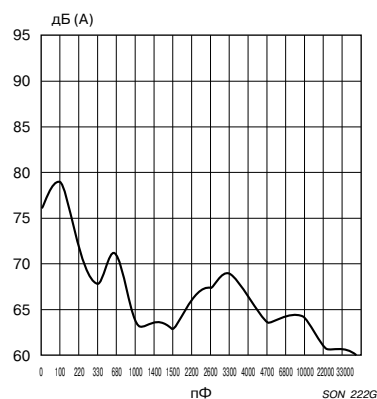
Модели SMB-17CC, SMB-32CC, SMB-57CC, зависимость тока потребления от частоты



Модели SMB-17CC, SMB-32CC, SMB-57CC, зависимость частоты от величины подключенной емкости

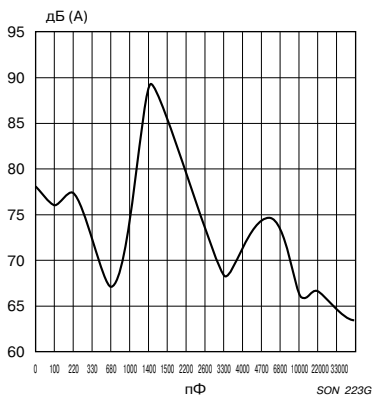


SMB-17CC, зависимость звукового давления от величины подключенной емкости

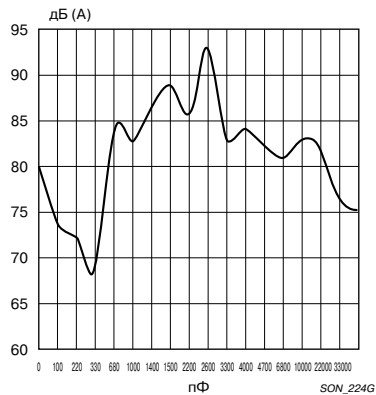


МНОГОТОНАЛЬНЫЕ ЗВУКОИЗЛУЧАТЕЛИ SMB

SMB-32CC, зависимость звукового давления от величины подключенной емкости



SMB-57CC, зависимость звукового давления от величины подключенной емкости

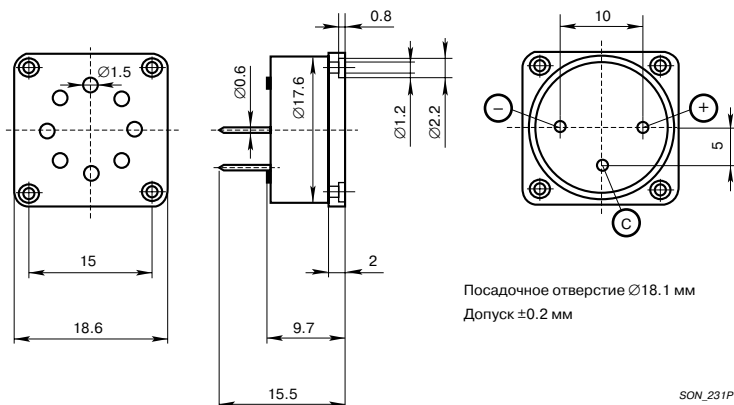


Конструкция

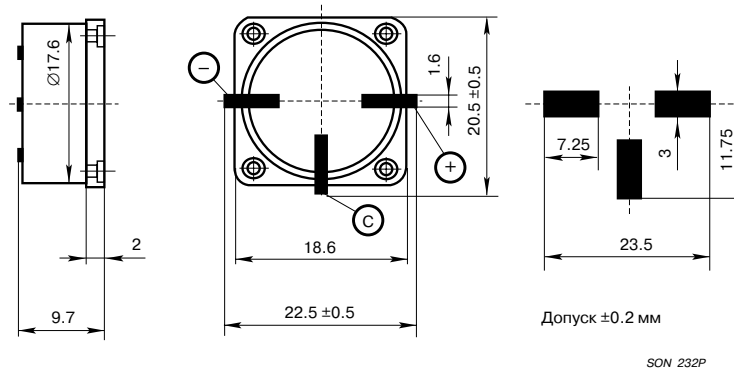
Звукоизлучатели SMB-17, SMB-32 и SMB-57 выполняются в конструктивном исполнении с выводами. Кроме того, SM-B17

и SMB-32 производится в варианте для поверхностного монтажа. Конструкция корпуса и основные размеры приведены на рисунках. Все размеры даны в миллиметрах.

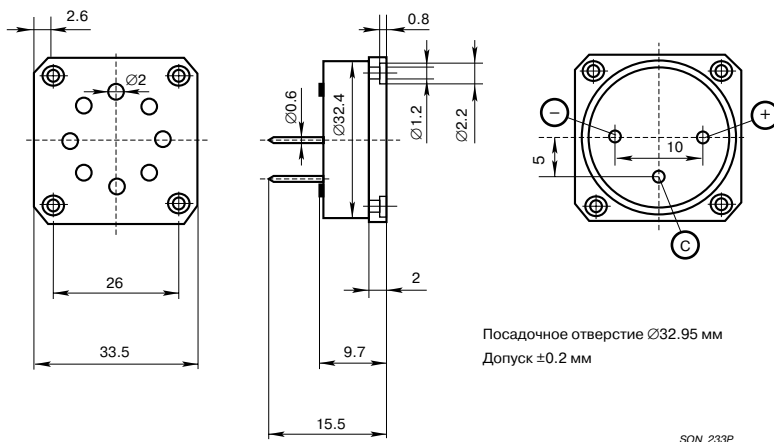
Конструкция SMB-17CC-P10, исполнение с выводами



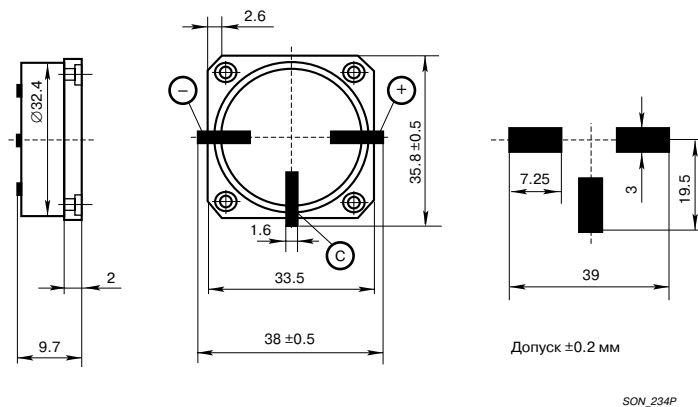
Конструкция SMB-17CC-S, исполнение для монтажа на поверхность



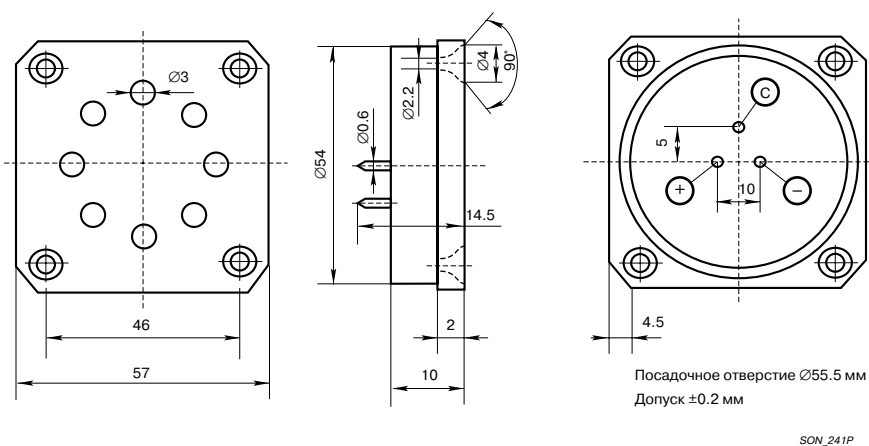
Конструкция SMB-32CC-P10, исполнение с выводами



Конструкция SMB-32CC-S, исполнение для монтажа на поверхность



Конструкция SMB-52CC, исполнение с выводами



МНОГОТОНАЛЬНЫЕ ЗВУКОИЗЛУЧАТЕЛИ SMB

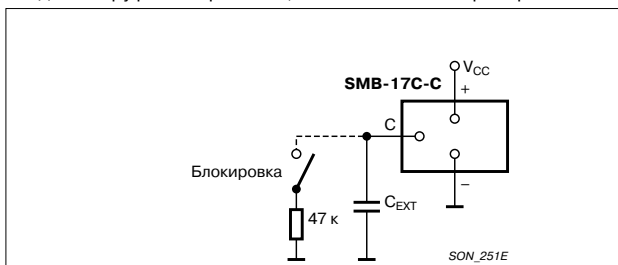
Обозначение при заказе

Серия	Диаметр звукоизлучателя	Наличие внутреннего КМОП драйвера	Наличие дополнительного электрода управления	Корпус	Расстояние между крайними выводами
SMB	17, 32, 57	С	С	Р — вариант с выводами S — вариант для поверхностного монтажа	10

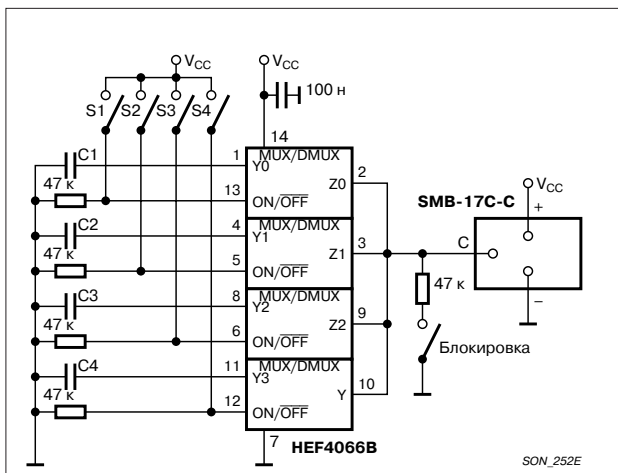
Пример обозначения: SMB-17CC-P10.

Принципы использования

Схема включения приведена на рисунке. Подключив параллельно конденсатору резистор 47 кОм, можно выключить прибор.



Типовое применение в схеме с возможностью переключения на одну из 16 различных частот звука показано на рисунке.



Сводная информация по типонаминам пьезокерамических громкоговорителей и многотональных звукоизлучателей

Модель	17 мм	24 мм	32 мм	57 мм	77 мм
Пьезокерамические громкоговорители	SCS-17 P10	SCS-24 P17.5	SCS-32 P17.5	SCS-57 P10	SCS-77 P10
	SCS-17 S	SCS-24 S	SCS-32 S		
Многотональные звукоизлучатели	SMB-17CC P10	—	SMB-32CC P10	SMB-57CC P10	—
	SMB-17CC S		SMB-32CC S		

Модификация по запросу потребителя

По запросам потребителей фирма Sonitron может изменить некоторые характеристики пьезокерамических громкоговорителей и многотональных звукоизлучателей.

1. При необходимости подвергать звукоизлучатели технологической операции отмычки, они могут поставляться с защитными наклейками, закрывающими звукоизлучающие отверстия.
2. Для работы в агрессивной среде возможна поставка звукоизлучателей с мембраной, покрытой защитной пленкой.
3. По согласованию с потребителем возможно изменение конструкции выводов.

Для получения дополнительной информации связывайтесь с местным дистрибьютором Sonitron.

Пайка и очистка

1. Проведенные испытания показали, что наилучшие результаты получаются при пайке в печи с конвективным разогревом воздуха. Полный цикл пайки занимает 5.5 минут. При этом температура в печи через 30 секунд после загрузки достигает 150 °С, далее в течение 4 минут повышается до 200 °С и затем в течение минуты опускается до комнатной.
 2. При пайке волной время цикла составляет 1.5 минуты при температуре припоя 255 °С.
 3. При пайке оплавлением (инфракрасный разогрев) изделия выдерживаются при 175 °С 4 минуты, затем 30 секунд при 225 °С.
- При очистке необходимо принять во внимание, что при 21 °С корпуса звукоизлучателей не корродируют при взаимодействии с маслами, газами, грязью, а также большинством растворителей и очищающих реагентов.

ЗВУКОИЗЛУЧАТЕЛИ ШИРОКОГО ПРИМЕНЕНИЯ СЕРИИ SMA

ЗВУКОИЗЛУЧАТЕЛИ ШИРОКОГО ПРИМЕНЕНИЯ СЕРИИ SMA

Серия звукоизлучателей широкого применения SMA отвечает широкому кругу требований по уровню звукового давления, типоразмерам и методам монтажа. Звукоизлучатели имеют встроенный драйвер с генератором, позволяющие питать их от постоянного напряжения. Серия включает как звукоизлучатели с мягким сигналом постоянного тона, так и с резким или прерывистым сигналом.

Особенности

- ♦ Октагональная форма;
- ♦ Легкая, монолитная конструкция;
- ♦ Передняя панель устойчива к ударам и непроницаема для воды и пыли;
- ♦ Малая потребляемая мощность, особенно для сверхгромкого исполнения (LC);
- ♦ Отсутствие электромагнитных полей;
- ♦ Диапазон входных напряжений 1.5...24 В.

Области применения

- ♦ Звуковые сигнализаторы;
- ♦ Контрольно-измерительное оборудование;
- ♦ Таймеры;
- ♦ Медицинское оборудование;
- ♦ Автомобильная техника;
- ♦ Игры и игрушки;
- ♦ Компьютерная периферия и т. д.

Спецификация SMA-13, SMA-17, SMA-21

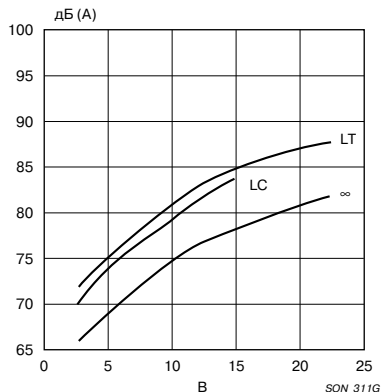
Модель	SMA-13			SMA-17			SMA-21		
	**	LT	LC	**	LT	LC	**	LT	LC
Вариант исполнения	**	LT	LC	**	LT	LC	**	LT	LC
Звуковое давление*, дБ(А)	75	82	81	82	86	89	85	90	91
Частота, кГц (±15%)	3	3	3	3	3	3.5	3.3	3.3	3.8
Потребляемый ток при питании 12 В, мА	1.8	11.6	0.7	3.3	15	0.8	3.8	12.5	1.1
Вес, г	1			2			2.5		
Рабочее напряжение, В	1.5...24 (1.5...15 для варианта LC)								
Диапазон рабочих температур и температура хранения, °С	-40...+85								
Долговечность, ч (при 21 °С)	2000, в непрерывном режиме								

Примечание:

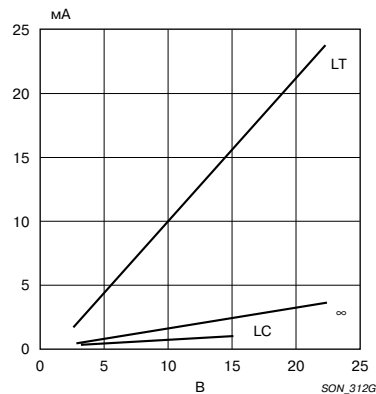
- * — измеряется на расстоянии 30 сантиметров при 21 °С;
 ** — стандартный вариант, обозначается просто SMA-13, SMA-17, SMA-21.

Электрические параметры

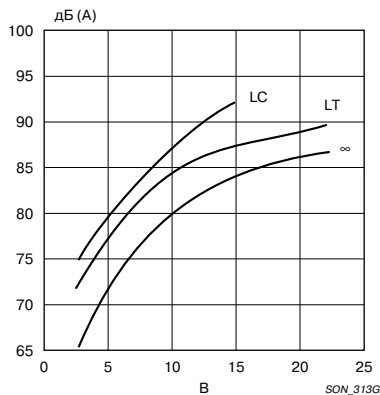
SMA-13, уровень звукового давления в зависимости от напряжения питания



SMA-13, ток потребления в зависимости от напряжения питания

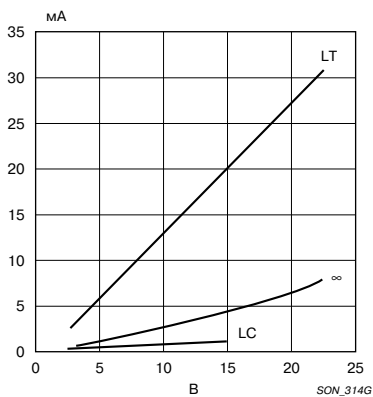


SMA-17, уровень звукового давления в зависимости от напряжения питания

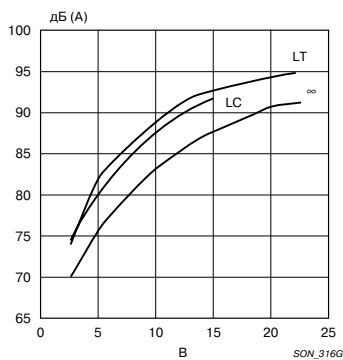


ЗВУКОИЗЛУЧАТЕЛИ ШИРОКОГО ПРИМЕНЕНИЯ СЕРИИ SMA

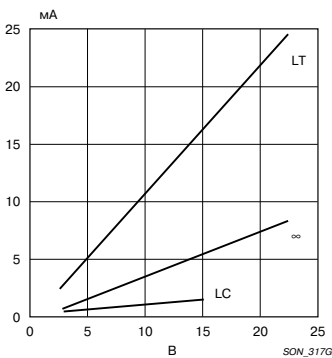
SMA-17, ток потребления в зависимости от напряжения питания



SMA-21, уровень звукового давления в зависимости от напряжения питания

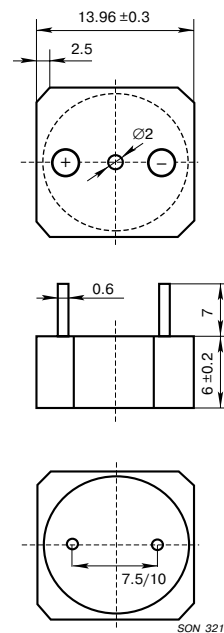


SMA-21, ток потребления в зависимости от напряжения питания

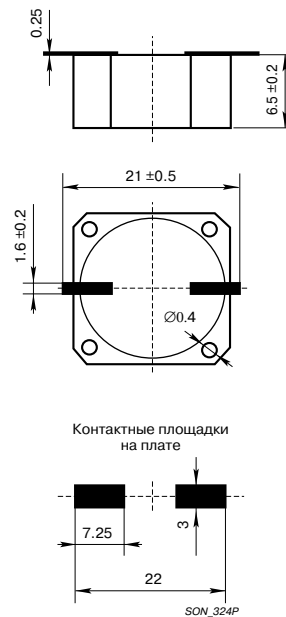


Конструкция (все размеры в миллиметрах)

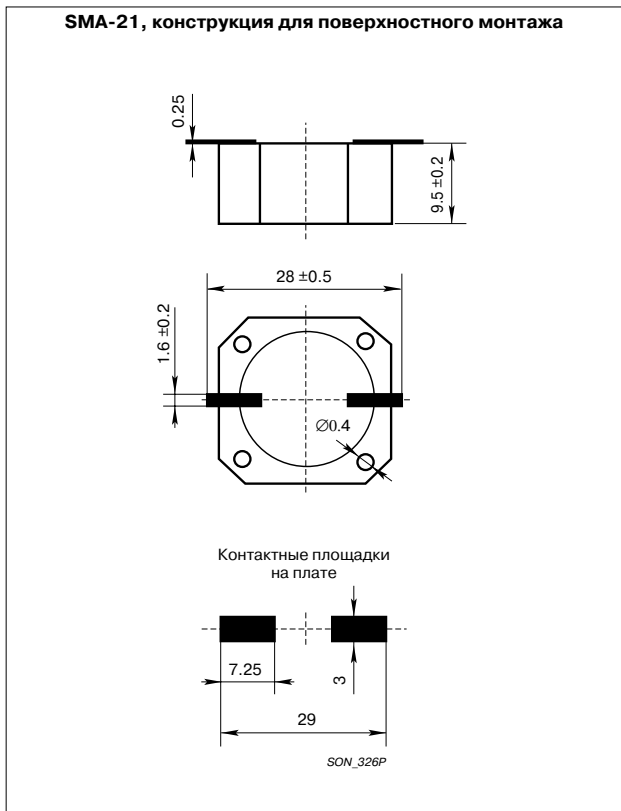
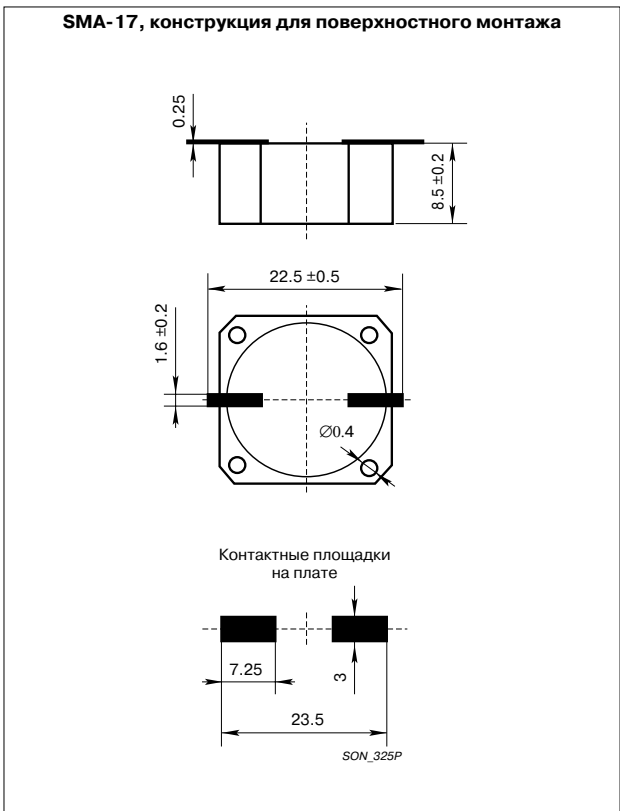
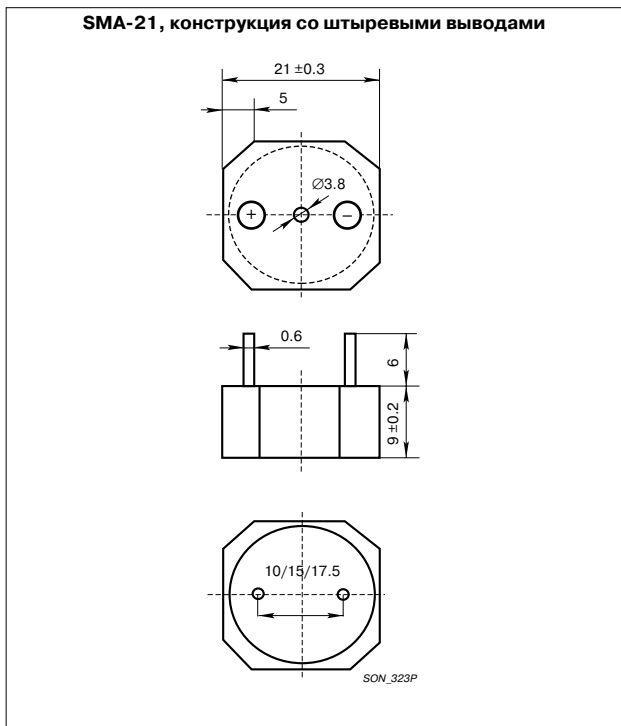
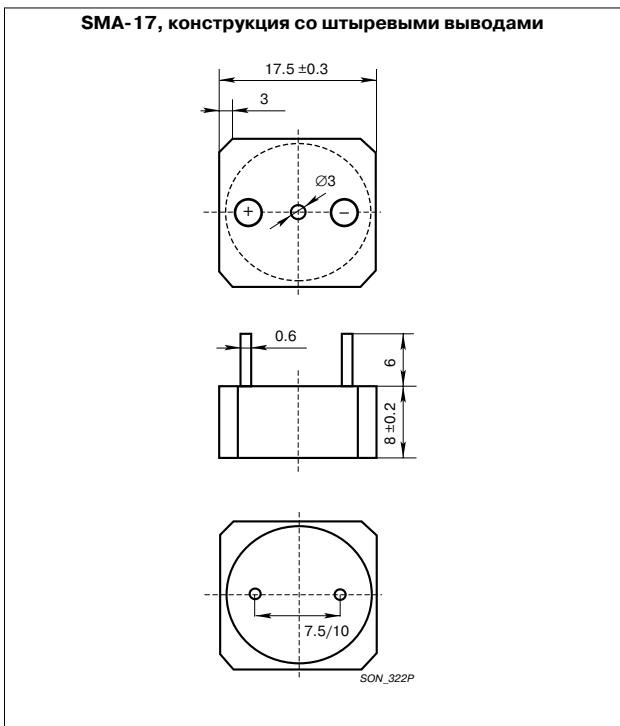
SMA-13, конструкция со штыревыми выводами



SMA-13, конструкция для поверхностного монтажа



ЗВУКОИЗЛУЧАТЕЛИ ШИРОКОГО ПРИМЕНЕНИЯ СЕРИИ SMA



ЗВУКОИЗЛУЧАТЕЛИ ШИРОКОГО ПРИМЕНЕНИЯ СЕРИИ SMA

СПЕЦИФИКАЦИЯ SMA-24, SMA-30

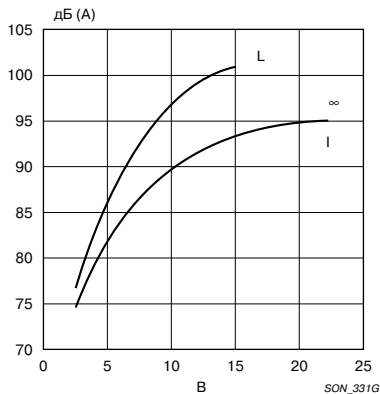
Модель	SMA-24			SMA-30	
	**	L	I	**	L
Звуковое давление*, дБ(А)	92	98	92	87	97
Частота, кГц ($\pm 15\%$)	3	3	3/5***	2.5	2.5
Потребляемый ток при питании 12 В, мА	1.8	11.6	0.7	3.3	15
Рабочее напряжение, В	1.5...24	1.5...15	5...24	1.5...24	3...9
Вес, г	4			5	
Диапазон рабочих температур и температура хранения, °С	-40...+85				
Долговечность, ч (при 21 °С)	2000, в непрерывном режиме				

Примечание:

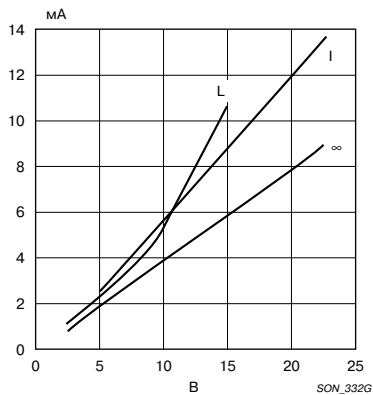
- * — измеряется на расстоянии 30 сантиметров при 21 °С;
- ** — стандартный вариант, обозначается просто SMA-24, SMA-30;
- *** — перемежающийся сигнал 3 — 5 кГц.

Электрические параметры

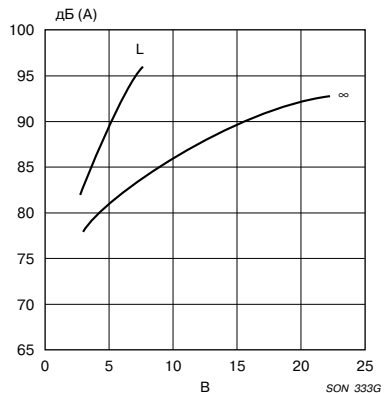
SMA-24, уровень звукового давления в зависимости от напряжения питания



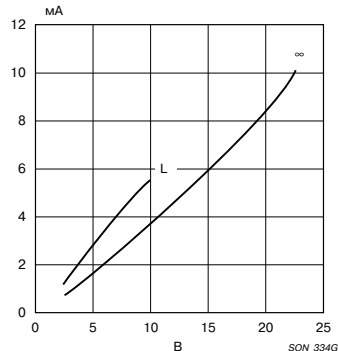
SMA-27, ток потребления в зависимости от напряжения питания



SMA-30, уровень звукового давления в зависимости от напряжения питания

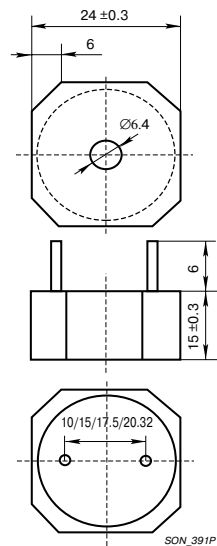


SMA-30, ток потребления в зависимости от напряжения питания



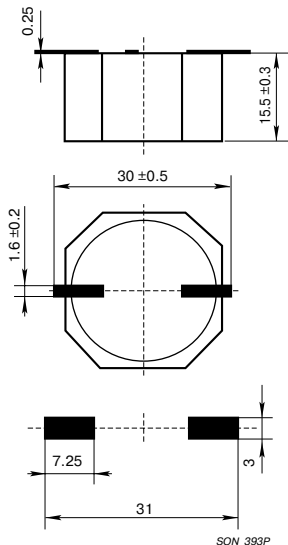
Конструкция (все размеры в миллиметрах)

SMA-24, конструкция со штыревыми выводами



ЗВУКОИЗЛУЧАТЕЛИ ШИРОКОГО ПРИМЕНЕНИЯ СЕРИИ SMA

SMA-24, конструкция для поверхностного монтажа



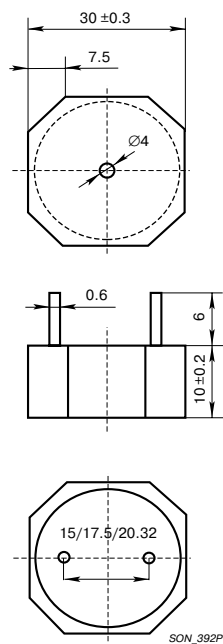
SON_393P

SMA-30, конструкция для поверхностного монтажа



SON_394P

SMA-30, конструкция со штыревыми выводами



SON_392P

Обозначение при заказе

Серия	Переключающийся сигнал	Габаритный размер	Вариант с повышенной громкостью	Характеристика генератора	Корпус	Расстояние между выводами
SMA	I	13, 17, 21, 24, 30	L	C — КМОП	P — вариант с выводами	7.5, 10, 15, 17.5, 20.32
				T — транзистор	S — вариант для поверхностного монтажа	

Пример обозначения: SMAI-13LC P10.

МОДИФИКАЦИЯ ПО ЗАПРОСУ ПОТРЕБИТЕЛЯ

Все перечисленные модели SMA могут поставляться с наклейками, предохраняющими от попадания влаги в звукоизлучающие отверстия при подготовке к монтажу.

Для устройств, работающих в агрессивной среде, возможна поставка звукоизлучающих головок с мембранами, защищенными стойким покрытием (только для моделей SMA-13 и SMA-24).

По согласованию с потребителем возможно изменение конструкции выводов.

Для получения дополнительной информации связывайтесь с местным дистрибьютором Sonitron.

ЗВУКОИЗЛУЧАТЕЛИ ШИРОКОГО ПРИМЕНЕНИЯ СЕРИИ SMA

СВОДНАЯ ИНФОРМАЦИЯ ПО ЗВУКОИЗЛУЧАТЕЛЯМ СЕРИИ SMA

Версия	Стандатная	Громкая	Транзисторная (LT)	С малым током (LC)	Переключающийся сигнал (I)*
SMA-13	SMA-13 P7.5		SMA-13LT P7.5	SMA-13LC P7.5	
	SMA-13 P10		SMA-13LT P10	SMA-13LC P10	
	SMA-13 S		SMA-13LT S	SMA-13LC S	
SMA-17	SMA-17 P7.5		SMA-17LT P7.5	SMA-17LC P7.5	
	SMA-17 P10		SMA-17LT P10	SMA-17LC P10	
	SMA-17 S		SMA-17LT S	SMA-17LC S	
SMA-21	SMA-21 P7.5		SMA-21LT P7.5	SMA-21LC P7.5	
	SMA-21 P10		SMA-21LT P10	SMA-21LC P10	
	SMA-21 P17.5		SMA-21LT P17.5	SMA-21LC P17.5	
	SMA-21 S		SMA-21LT S	SMA-21LC S	
SMA-24	SMA-24 P10	SMA-24L P10			SMAI-24 P10
	SMA-24 P15	SMA-24L P15			SMAI-24 P15
	SMA-24 P17.5	SMA-24L P17.5			SMAI-24 P17.5
	SMA-24 P20.32	SMA-24L P20.32			SMAI-24 P20.32
	SMA-24 S	SMA-24L S			SMAI-24 S
SMA-30	SMA-30 P15	SMA-30L P15			
	SMA-30 P17.5	SMA-30L P17.5			
	SMA-30 P20.32	SMA-30L P20.32			
	SMA-30 S	SMA-30L S			

Примечание:

* — когда третий вывод SMAI-24 оставлен неприсоединенным, то сигнал переключающийся. Если он присоединен к минусу питания, сигнал непрерывный.

РЕКОМЕНДАЦИИ ПО ВЫБОРУ ЗВУКОИЗЛУЧАТЕЛЕЙ SMA И SMAT

Среднее расстояние до источника звука	Бытовая электроника, портативные приборы, телефонные звонки	Устройства с батарейным питанием, сигнальные устройства, миниатюрные изделия	Промышленная аппаратура, контрольно-измерительная техника
3...5 м	SMAT-30, SMA-30, SMA-30L	SMA-24 SMA-24L SMA-17LC	SMAT-17, SMAT-21 SMAT-24, SMAT-30 SMA-17LT, SMA-17LC SMA-21LT, SMA-21LC SMA-30, SMA-30L
2...3 м	SMAT-13 SMAT-17 SMAT-21 SMA-13LC SMA-17LC SMAT-21	SMAT-17 SMAT-17LC SMA-21 SMA-21LC	SMA-17 SMA-17LT SMA-21 SMA-21LT SMAT-17 SMAT-21
1...2 м			
0...1 м	SMAT-13, SMA-17 SMA-13, SMA-17		
Частота, кГц	2...3	2.5...3	3...3.8

ЗВУКОИЗЛУЧАТЕЛИ SMAT

Звукоизлучатели общего применения SMAT, также как и серия SMA, отвечают широкому кругу требований по уровню звукового давления, типоразмерам и методам монтажа. Звукоизлучатели не имеют встроенного драйвера с генератором и требуют внешних схем для включения. В состав серии входят как звукоизлучатели с мягким сигналом постоянного тона, так и с резким или хорошо различимым сигналом.

Особенности

- ♦ Октагональная форма;
- ♦ Модели с различной формой выводов;
- ♦ Легкая монолитная конструкция;
- ♦ Возможность работы в диапазоне частот;
- ♦ Простота монтажа;
- ♦ Передняя панель устойчива к ударам и непроницаема для воды и пыли;
- ♦ Отсутствие электромагнитных полей.

Области применения

- ♦ Звуковые сигнализаторы;
- ♦ Контрольно-измерительное оборудование;
- ♦ Таймеры;
- ♦ Медицинское оборудование;
- ♦ Автомобильная техника;
- ♦ Игры и игрушки;
- ♦ Компьютерная периферия и т.д.

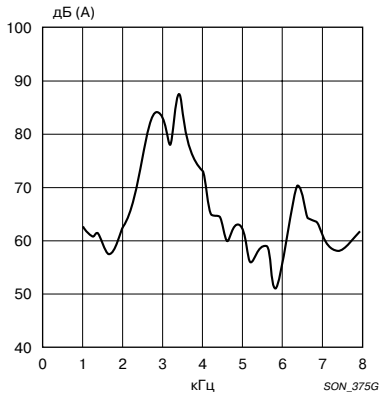
СПЕЦИФИКАЦИЯ SMAT-13, SMAT-17, SMAT-21, SMAT-24, SMAT-30

Модель	SMAT-13	SMAT-17	SMAT-21	SMAT-24	SMAT-30
Звуковое давление*, дБ(А)	Частотная характеристика в соответствии с приведенными графиками				
Диапазон частот, Гц	800...5000	800...5000	600...5000	400...5000	300...5000
Емкость, пФ (±30%)	9000	7500	14000	17000	30000
Вес, г	1	2	2.5	4	5
Рабочее напряжение, В	0...30				
Диапазон рабочих температур и температура хранения, °С	-40...+85				
Долговечность, ч (21 °С)	2000 в непрерывном режиме				

Электрические параметры



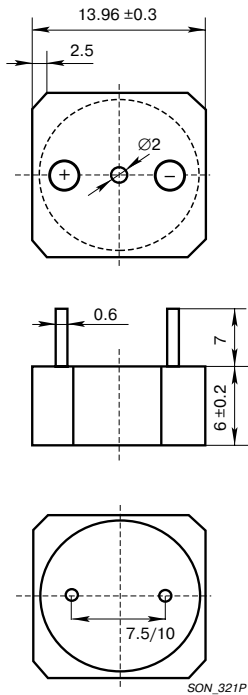
SMAT-30, частотная характеристика



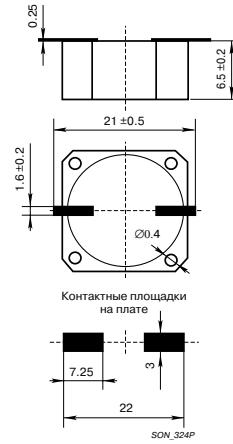
Зависимость звукового давления от частоты. Измеряется на расстоянии 30 см по оси прибора в свободном пространстве при амплитуде прямоугольного напряжения 10 В и температуре воздуха 21 °С. Погрешность задания частоты $\pm 15\%$.

Конструкция (все размеры даны в миллиметрах)

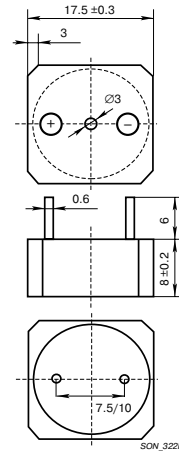
SMAT-13, конструкция со штыревыми выводами



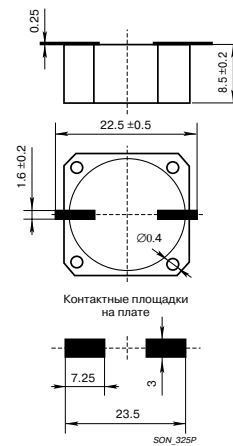
SMAT-13, конструкция для поверхностного монтажа



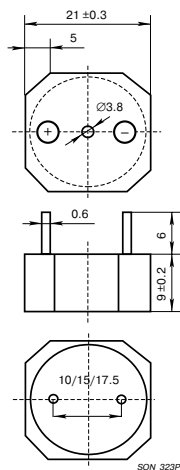
SMAT-17, конструкция со штыревыми выводами



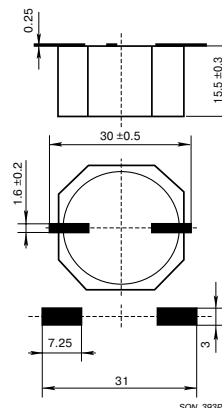
SMAT-17, конструкция для поверхностного монтажа



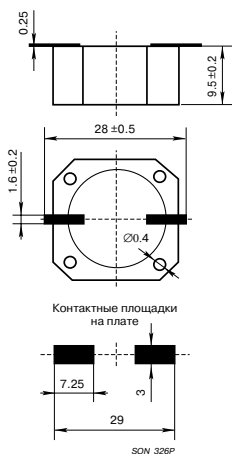
SMAT-21, конструкция со штыревыми выводами



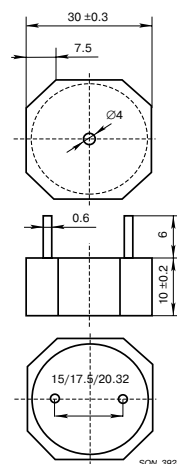
SMAT-24, конструкция для поверхностного монтажа



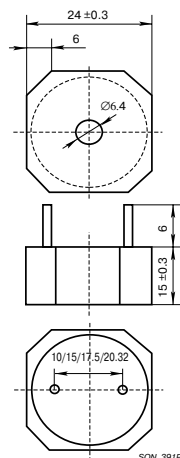
SMAT-21, конструкция для поверхностного монтажа



SMAT-30, конструкция со штыревыми выводами



SMAT-24, конструкция со штыревыми выводами

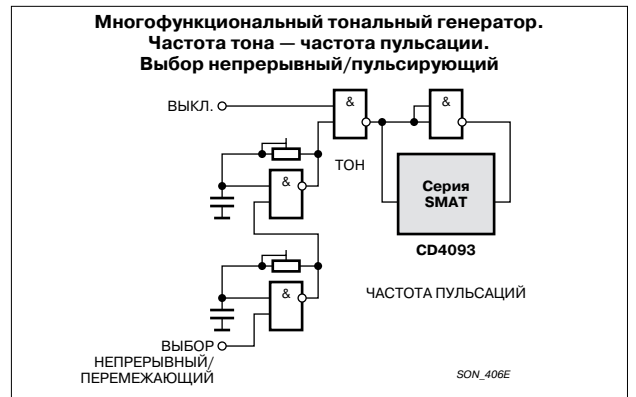
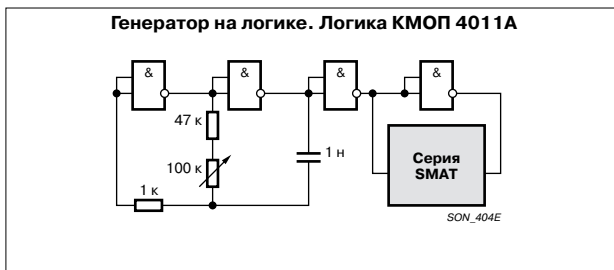
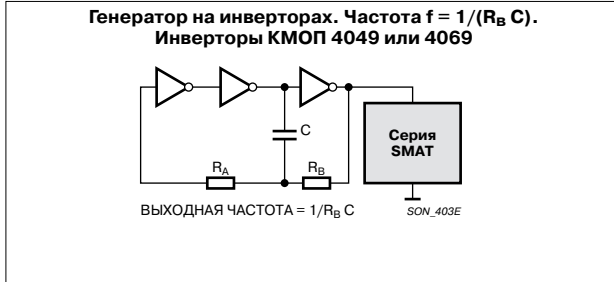
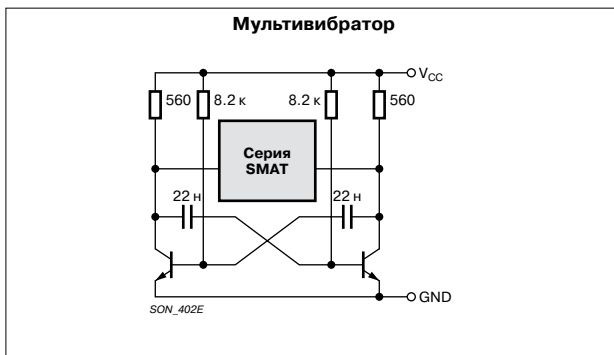
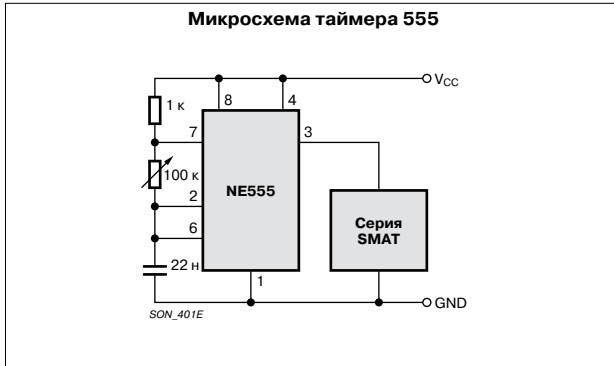


SMAT-30, конструкция для поверхностного монтажа



ЗВУКОИЗЛУЧАТЕЛИ SMAT

Схемы подключения



Обозначение при заказе

Серия	Габаритный размер в мм	Корпус	Расстояние между крайними выводами в мм
SMAT	13	P — вариант с выводами. Цифры — расстояние между выводами в миллиметрах. S — вариант для поверхностного монтажа	7.5
	17		10
	21		15
	24		17.5
	30		20.32

Пример обозначения: SMAT-21 P15.

Сводная информация по звукоизлучателям SMAT

SMAT-13 P7.5	SMAT-17 P7.5	SMAT-21 P10	SMAT-24 P10	SMAT-30 P15
SMAT-13 P10	SMAT-17 P10	SMAT-21 P15	SMAT-24 P15	SMAT-30 P17.5
SMAT-13 S	SMAT-17 S	SMAT-21 P17.5	SMAT-24 P17.5	SMAT-30 P20.32
		SMAT-21 S	SMAT-24 P20.32	SMAT-30 S
			SMAT-24 S	

ЗВУКОИЗЛУЧАТЕЛИ СТАНДАРТНОЙ СЕРИИ

Стандартная серия звукоизлучателей считается наиболее подходящей для промышленного применения. Все звукоизлучатели этой серии имеют изогнутую по краю мембрану, которая зафиксирована и приклеена к корпусу. Это гарантирует высокую устойчивость к ударам, а также защиту от проникновения пыли и воды. Разнообразие стандартных моделей обеспечивает широкий спектр применений. Возможны варианты с непрерывным или перемежающимся звучанием, звуком типа сверчка или трели. Уровень звукового давления до 100 дБ(А) при токе всего лишь 5 мА.

Все звукоизлучатели поставляются как в вариантах для монтажа на печатной плате, так и для монтажа на корпусе изделия. Стандартная серия включает в себя звукоизлучатели, предназначенные для применения в военной технике, звукоизлучатели с повышенным уровнем звука (громкие), а также модели, работающие от очень низкого входного напряжения. Звукоизлучатели имеют встроенный генератор, обеспечивающий работу от постоянного напряжения. Многофункциональные звукоизлучатели имеют дополнительный вывод управления.

Особенности

- ♦ Исключительно высокий уровень звукового давления с чистым, хорошо различимым звуком;
- ♦ Конструкция, устойчивая к ударам;
- ♦ Устойчивость к пыли и влаге по IP65;
- ♦ Монтаж на печатную плату или панель корпуса;
- ♦ Варианты с плоскими выводами для быстрого подключения;
- ♦ Очень высокая надежность;
- ♦ Низкая потребляемая мощность;
- ♦ Широкий диапазон входных напряжений;
- ♦ Широкий температурный диапазон.

Области применения

- ♦ Звуковые сигнализаторы;
- ♦ Оборудование для тестирования и контроля;
- ♦ Медицинское оборудование;
- ♦ Промышленное оборудование;
- ♦ Автомобильная, морская и авиационная техника;
- ♦ Противопожарное оборудование и т.д.

СПЕЦИФИКАЦИЯ ЗВУКОИЗЛУЧАТЕЛЕЙ СТАНДАРТНОЙ СЕРИИ

Модель	Режим	Рабочее напряжение, В		Частота, Гц	Пульсация, Гц	Рабочий ток, мА		Звуковое давление, дБ(А)
		V _{MIN}	V _{MAX}			при V _{MIN}	При V _{MAX}	
SC 235 A	непрерывный	2	35	2500	—	0.3	8.6	73
SC 235 B	непрерывный	2	35	3500	—	0.4	8.4	87
SCI 535 A1	многофункциональный	5	35	2500	1	1.4	12.5	77
SCI 535 B1	многофункциональный	5	35	3500	1	1.4	12.2	86
SCI 535 A5	многофункциональный	5	35	2500	5	1.4	12.5	77
SCI 535 B5	многофункциональный	5	35	3500	5	1.4	12.2	86
SCR 535 A	сверчок	5	35	2500	20	1.4	12.6	82
SCR 535 B	сверчок	5	35	3500	20	1.4	12.6	84
SW 535 B	трель	5	35	3500	—	1.3	10.6	87
SUC 516 A	непрерывный	5	16	2500	—	1.8	13.3	92
SUC 516 B	непрерывный	5	16	3500	—	0.8	13.0	90
SULC 516 B	непрерывный	5	16	3500	—	2.0	13.3	97
SULI 516 B1	перемежающийся	5	16	3500	1	1.2	11.6	94
SULI 516 B5	перемежающийся	5	16	3500	5	1.2	11.6	94
SUM 516 A1	многофункциональный	5	16	2500	1	1.8	11.6	93
SUM 516 A5	многофункциональный	5	16	2500	5	1.8	11.6	93
SULM 516 B1	многофункциональный	5	16	2500	1	2.4	14.2	96
SULM 516 B5	многофункциональный	5	16	3500	5	2.4	14.2	96
SC 0715 BL	непрерывный	0.7	15	3500	—	0.3	13.4	98
SP27	непрерывный	3.5	9	3500	—	1.6	4.8	94 (при 9 В)

Примечание:

Все измерения проводятся в неподвижном воздухе при 21 °С на расстоянии 1 м при напряжении 12 В (кроме SP27 при 9 В).

ЗВУКОИЗЛУЧАТЕЛИ СТАНДАРТНОЙ СЕРИИ

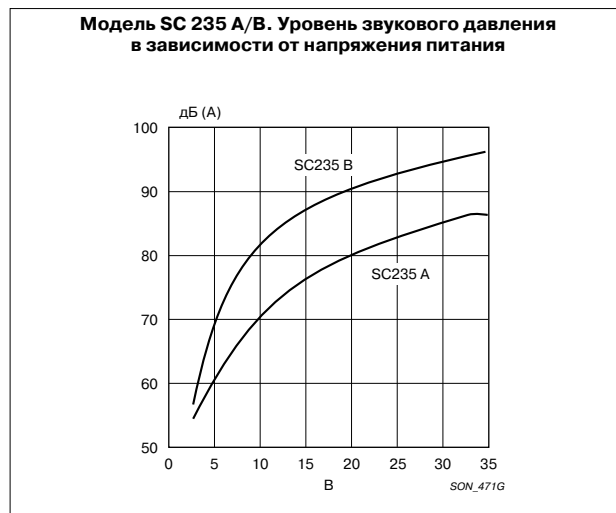
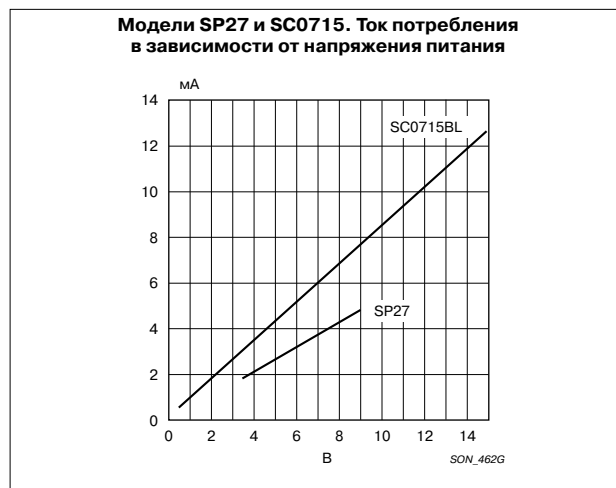
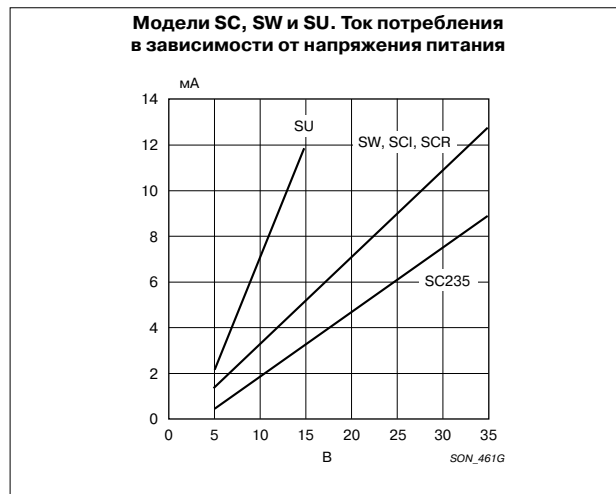
Общие параметры

Диапазон рабочих температур, °C	-35...+75
Диапазон температур хранения, °C	-40...+85
Долговечность (при 21 °C), ч	2000 (непрерывной работы)
Стандартный цвет корпуса	Серый (кроме SP27 — черный)
Напряжение питания	Не повреждаются при инверсном включении (кроме SP27) или при превышении максимального рабочего напряжения до +15%
Полоса частот	Полоса частот определяет точность воспроизведения сигнала тона. Полная амплитуда колебаний развивается в звукоизлучателях за 10...15 периодов частоты тона.
Монтаж в оборудование	1. Монтаж выводов на печатную плату. 2. Закрепление на панели толщиной до 14 мм (для SP27 до 7 мм) с помощью пластиковой гайки. Диаметр посадочного отверстия 32 мм.

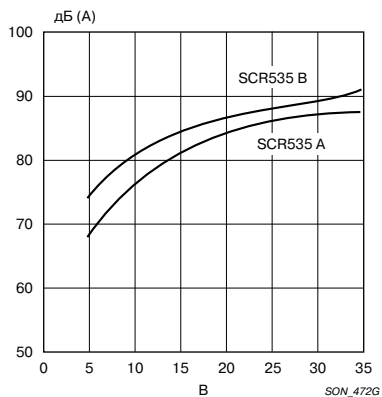
Рекомендации по применению

SC 235 A, SC 235 A1/A5	Звукоизлучатели общего применения со средним уровнем звука и мягким тоном. Применяются в промышленном и военном оборудовании, где требуется высокая надежность.
SC 235 B, SC 235 B1/B5	Звукоизлучатели общего применения с высоким уровнем звука и низкой потребляемой мощностью. Идеально подходят для устройств сигнализации. Сочетают в себе отличные характеристики звукоизлучения и высокую надежность. SC 235 B в настоящее время является наиболее популярным изделием.
SW 535 B, SCR 535 B	Издают сигнал типа птичьей трели или свертка, хорошо различимый в условиях высокого уровня шума. Приборы оптимальны для предупреждающей сигнализации.
SP27	Миниатюрный звукоизлучатель для изделий с ограниченным объемом.
SUM 516 A1/A5	Универсальные звукоизлучатели с возможностью выбора одного из трех режимов: непрерывное звучание, перемежающее звучание или отключение. Высокий уровень звука и низкая потребляемая мощность. Обеспечивает сигнал мягкого тона и высокую надежность.
SULM 516 B5	Универсальные звукоизлучатели с возможностью выбора одного из трех режимов: непрерывное звучание, перемежающее звучание или отключение. Оптимален для оборудования, где требуется высокий уровень звука, низкая потребляемая мощность и небольшие размеры. Модели SULI и SUC являются упрощенным вариантом SULM 516 B5, в которых отсутствует возможность изменения режима работы.
SC 0715 BL	Особая модель громкого звукоизлучателя, функционирующая от очень низкого напряжения питания от 0.7 В до 15 В. Обеспечивает уровень звукового давления 104 дБ(А) на расстоянии 1 м. Широкий спектр применений, включая устройства с батарейным питанием.

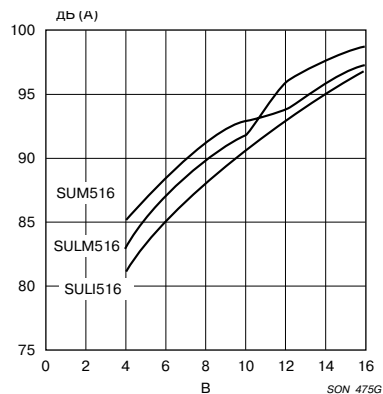
Электрические параметры



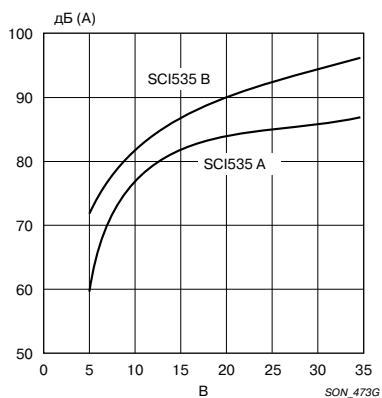
Модель SCR 535 A/B. Уровень звукового давления в зависимости от напряжения питания



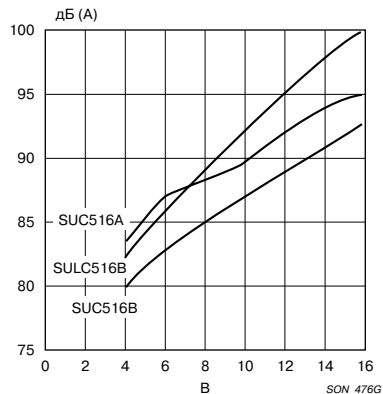
Модели SUM 516 A1/A5, SULM 516 B1/B5, SULI 516 B1/B5. Уровень звукового давления в зависимости от напряжения питания



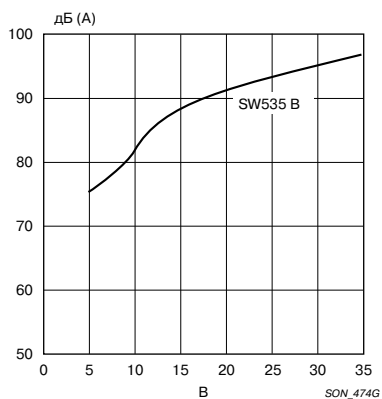
Модель SCI 535 A/B. Уровень звукового давления в зависимости от напряжения питания



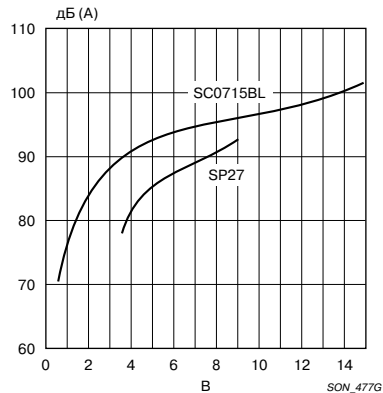
Модели SULC 516 B, SUC 516 A/B. Уровень звукового давления в зависимости от напряжения питания



Модель SW 535 B. Уровень звукового давления в зависимости от напряжения питания



Модели SP27 и SC 0715 BL. Уровень звукового давления в зависимости от напряжения питания

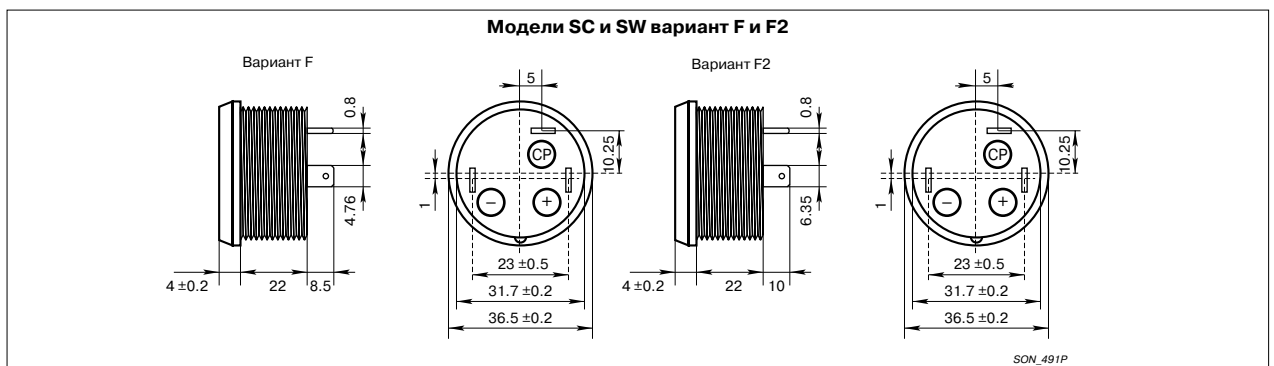
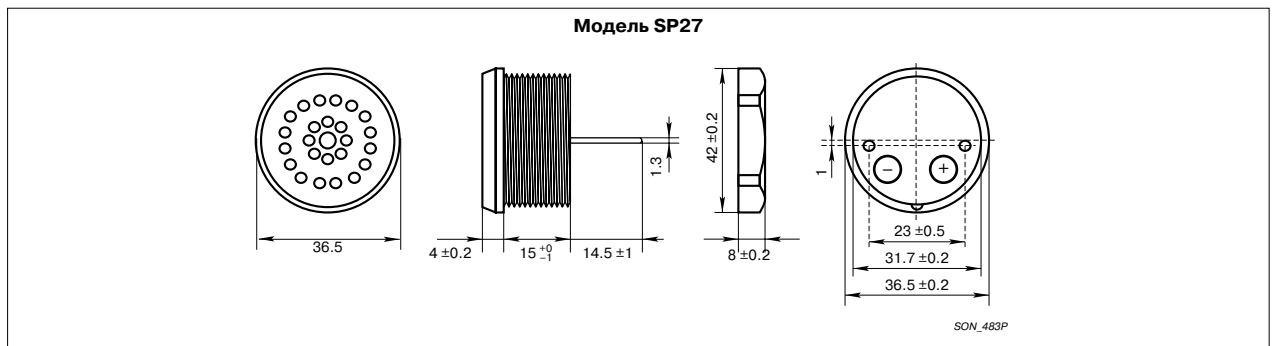
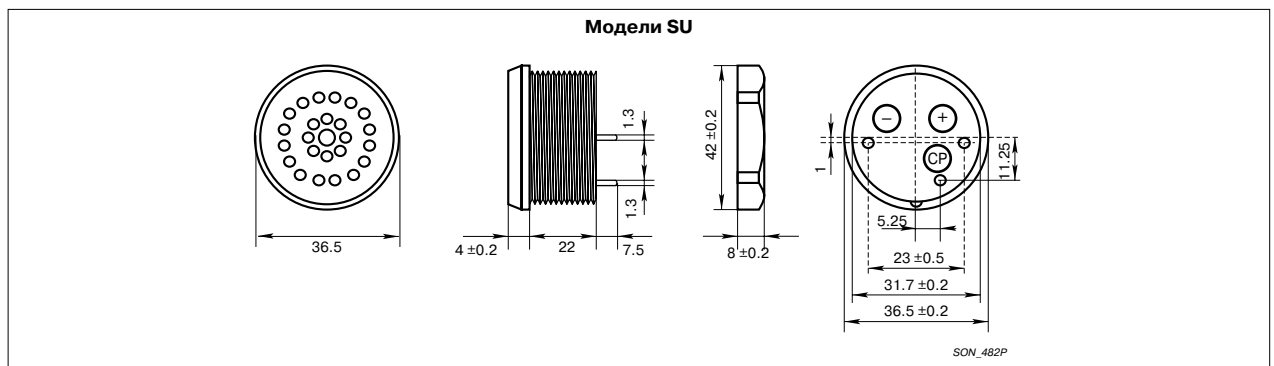
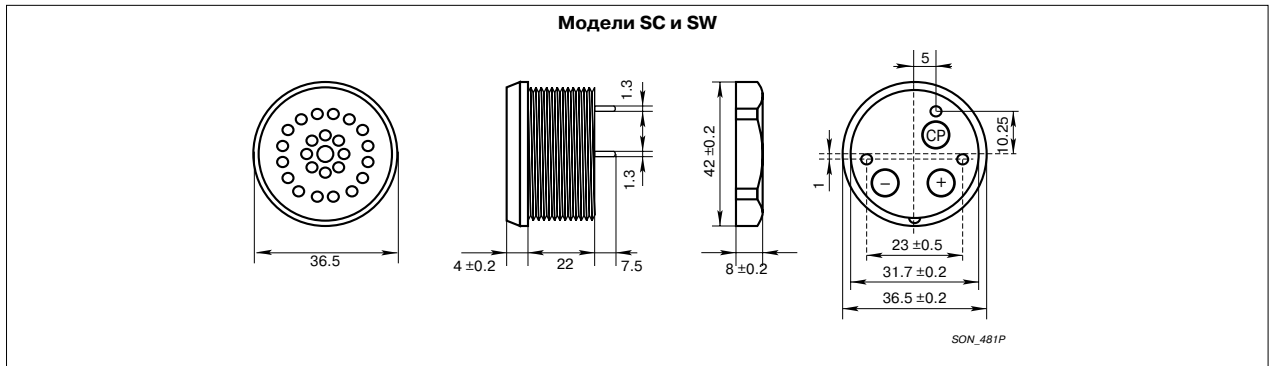


Примечание к рисункам:

Измерения проводились в свободном пространстве на расстоянии 1 м по оси прибора при 21°C.

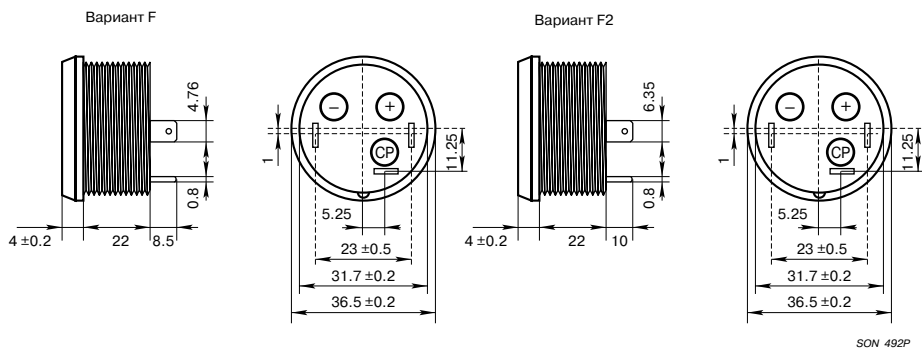
ЗВУКОИЗЛУЧАТЕЛИ СТАНДАРТНОЙ СЕРИИ

Конструкция (все размеры даны в миллиметрах)



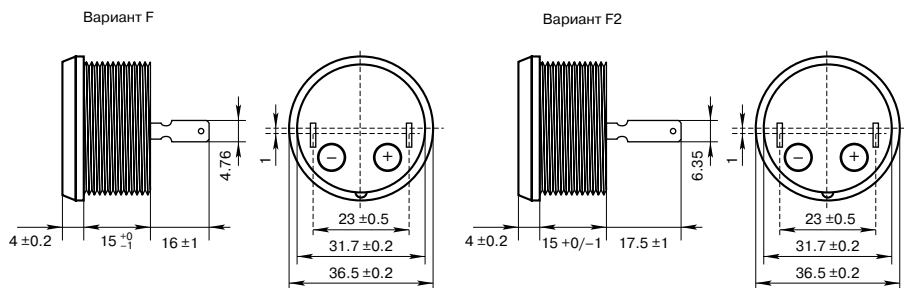
ЗВУКОИЗЛУЧАТЕЛИ СТАНДАРТНОЙ СЕРИИ

Модели SU вариант F и F2



SON_492P

Модель SP27 вариант F и F2



SON_493P

Примечание:
Вывод управления CP имеется только у многофункциональных звукоизлучателей.

Обозначения при заказе

Серия*	Минимальное напряжение питания, В (DC)	Максимальное напряжение питания, В (DC)	Частота	Пульсации	Вывод управления	Исполнение
SU(L)M SCI SCR SC SU(L)C SULI SW	5 07**	16 15 35	A — 2500 Гц B — 3500 Гц	1 — 1 Гц 5 — 5 Гц	F*** — 4.76 мм F2 — 6.35 мм	M — соответствие военному стандарту MIL STD 202

Примечание:
* — S: Sonitron; C: Непрерывный; U: Универсальный; W: Трель; I: Перемежающийся; CR: сверчок и непрерывный; M: Многофункциональный; L: Громкий;
** — 07 означает 0.7 В;
*** — Отсутствие позиции означает круглые выводы диаметром 1.5 мм.

ЗВУКОИЗЛУЧАТЕЛИ СТАНДАРТНОЙ СЕРИИ

Сводная информация по типонаминалам стандартной серии

SC 235 A SC 235 A-F SC 235 A-F2 SC 235 A-F-M SC 235 A-F2-M	SC 235B SC 235 B-F SC 235 B-F2 SC 235 B-F-M SC 235 B-F2-M	SC 0715 BL SC 0715 BL-F SC 0715 BL-F2 SC 0715 BL-F-M SC 0715 BL-F2-M	SP27 SP27-F SP27-F2 SP27-F-M SP27-F2-M	SCI 535 A1 SCI 535 A1-F SCI 535 A1-F2 SCI 535 A1-F-M SCI 535 A1-F2-M
SCI 535 A5 SCI 535 A5-F SCI 535 A5-F2 SCI 535 A5-F-M SCI 535 A5-F2-M	SCI 535 B1 SCI 535 B1-F SCI 535 B1-F2 SCI 535 B1-F-M SCI 535 B1-F2-M	SCI 535 B5 SCI 535 B5-F SCI 535 B5-F2 SCI 535 B5-F-M SCI 535 B5-F2-M	SCR 535 A SCR 535 A-F SCR 535 A-F2 SCR 535 A-F-M SCR 535 A-F2-M	SCR 535 B SCR 535 B-F SCR 535 B-F2 SCR 535 B-F-M SCR 535 B-F2-M
SUC 516 A SUC 516 A-F SUC 516 A-F2 SUC 516 A-F-M SUC 516 A-F2-M	SUC 516 B SUC 516 B-F SUC 516 B-F2 SUC 516 B-F-M SUC 516 B-F2-M	SULC 516 B SULC 516 B-F SULC 516 B-F2 SULC 516 B-F-M SULC 516 B-F2-M	SUM 516 A1 SUM 516 A1-F SUM 516 A1-F2 SUM 516 A1-F-M SUM 516 A1-F2-M	SUM 516 A5 SUM 516 A5-F SUM 516 A5-F2 SUM 516 A5-F-M SUM 516 A5-F2-M
SULI 516 B1 SULI 516 B1-F SULI 516 B1-F2 SULI 516 B1-F-M SULI 516 B1-F2-M	SULI 516 B5 SULI 516 B5-F SULI 516 B5-F2 SULI 516 B5-F-M SULI 516 B5-F2-M	SULM 516 B1 SULM 516 B1-F SULM 516 B1-F2 SULM 516 B1-F-M SULM 516 B1-F2-M	SULM 516 B5 SULM 516 B5-F SULM 516 B5-F2 SULM 516 B5-F-M SULM 516 B5-F2-M	SW 535 B SW 535 B-F SW 535 B-F2 SW 535 B-F-M SW 535 B-F2-M

Модели для применения в военной технике

Все стандартные модели могут выпускаться в версии для применения в военной технике. Эти модели имеют корпус, окрашенный в оливковый цвет, и выводы для быстрого подключения. По сравнению с остальными звукоизлучателями эти модели проходят дополнительные испытания по стандарту MIL STD 202 в соответствии с таблицей.

Испытание	Метод по стандарту MIL STD 202	Условия испытаний по пункту
Термоудар	107	A
Влагостойкость	103	B
Соляной туман	101	A
Удары	213 B	H
Вибростойкость	201 A	нет
Испытание выводов на изгиб	211	A

Модификация по запросу потребителя

По запросам потребителей фирма Sonitron может изменить некоторые характеристики звукоизлучателей стандартной серии.

1. В таблице "Общие параметры" стандартной серии указаны цвета, в которые окрашены звукоизлучатели. Возможные цвета: серый (GREY), черный (BLACK) и зеленый (GREEN). По запросу потребителей звукоизлучатели могут быть окрашены в любой из этих цветов. Для этого в заказе после спецификации прибора добавьте по необходимости GREY (серый), BLACK (черный) или GREEN (зеленый).

2. Для работы в агрессивной среде возможна поставка звукоизлучающих головок с пьезокристаллом, покрытым защитной пленкой. В этом случае в заказе после спецификации прибора добавьте ACR.

3. По согласованию с потребителем возможно изменение конструкции выводов.

4. Разброс частоты тона стандартной серии составляет $\pm 15\%$. По специальному запросу возможны поставки с разбросом частоты тона $\pm 2\%$.

Для получения дополнительной информации связывайтесь с местным дистрибьютором Sonitron.

ОСНОВНЫЕ ТЕРМИНЫ**ГРОМКОСТЬ**

Громкость звука, воспринимаемого человеческим ухом в заданном направлении, может зависеть от целого ряда факторов. Главные из них: расстояние до источника звука, частота звука, сила (мощность) источника звука, чувствительность уха и состояние воздуха.

ЧАСТОТА

Слух человека характеризуется зависимостью чувствительности от частоты. Ухо наиболее чувствительно к частотам в диапазоне 2000...5000 Гц, поэтому рабочая частота звукоизлучателей лежит преимущественно в этом диапазоне. Слух человека имеет логарифмическую чувствительность воспринимаемой громкости звука от звукового давления. Поэтому звуковое давление измеряется в децибелах (дБ). При измерении звукового давления аудиометром учитывалась стандартизованная зависимость восприятия силы звука от частоты — кривая А. Поэтому единица измерения звукового давления указана дБ(А).

ЗВУКОВОЕ ДАВЛЕНИЕ И РАССТОЯНИЕ ОТ ИСТОЧНИКА ЗВУКА

У свободно распространяющейся сферической звуковой волны при удвоении расстояния до источника звука уровень звукового

давления падает на 6 дБ. Это соотношение выполняется на расстоянии до нескольких длин волн от сферического источника звука.

ХАРАКТЕР ЗВУКА

В случае постоянного сигнала характер звука определяется спектральным составом и соотношением между амплитудами гармоник. В случае переменного сигнала на характер звука влияют также скорости нарастания и спада сигнала и наличие резонансов.

ПУЛЬСАЦИЯ ЗВУКА

Слух человека особенно чувствителен к изменениям сигнала. Источник звука, который включается и выключается (пульсирует), привлекает значительно больше внимания, чем непрерывный сигнал той же частоты. Аналогичный эффект оказывают источники звука, у которых быстро меняется частота тона.

ЧАСТОТА ПУЛЬСАЦИЙ

При восприятии источника пульсирующего звука в помещении на звуковой сигнал накладывается эхо. Эхосигнал накладывается на паузу между импульсами, ухудшая восприятие. Поэтому в больших помещениях необходимо использовать источники звука с меньшей частотой пульсаций.

ББК 32.85**М59****УДК 621.375(03)**

Материалы к изданию подготовили: Э. Т. Тагворян

Верстка: А. И. Яковлева

Графическое оформление: Ф. Н. Баязитов

Дизайн обложки: А. А. Бахметьев, И. Л. Люско

Ответственный редактор: В. М. Халикеев

Размещение рекламы — рекламное агентство
"Мир электронных компонентов"

Библиотека электронных компонентов. Выпуск 6:

Звукоизлучатели фирмы SONITRON — М.: ДОДЭКА, 1999, 32 с.

ISBN-5-87835-044-0

Более 20 лет фирма "Sonitron" находится на переднем крае исследований и разработок в области звукоизлучающих радиоэлектронных компонентов на основе пьезокерамики. Оригинальная пьезокерамическая звукоизлучающая головка была впервые разработана фирмой "Sonitron" 20 лет назад и выпускается до сих пор. В 1982 году фирма первой предложила пьезокерамический телефонный звонок. Самый маленький в мире пьезокерамический звукоизлучатель был выпущен в 1985 г. и затем в 1990 г. Через 20 лет после начала работ фирма выпустила первый пьезокерамический громкоговоритель и первый многочастотный пьезокерамический звукоизлучатель, работающие в диапазоне 100 Гц...20 кГц.

Для специалистов в области радиэлектроники, студентов технических ВУЗов и широкого круга читателей.

Подписано в печать 12.08.99 г. Формат 84 x 108/16.

Гарнитура "Прагматика". Печать офсетная. Объем 2 печ. л.

Тираж 10000 экз. Заказ № 3174.

Отпечатано с готовых диапозитивов в ОАО "Типография Новости".
107005, Москва, ул. Ф. Энгельса, 46.

Издательство "ДОДЭКА" 105318, Москва, а/я 70.

Тел.: (095) 366-24-29, 366-81-45;

E-mail: book@dodeca.msk.ru; 8514.g23@g23.relcom.ru

Редколлегия: А. В. Перебаскин, А. А. Бахметьев,

В. М. Халикеев

Главный редактор: А. В. Перебаскин

Директор издательства: А. В. Огневский

М 2302030700
ЗЮ0(03)-96 Без объявл.

© Издательство "ДОДЭКА" — 1999 г.

© Серия "Библиотека электронных компонентов"

Издание подготовлено и распространяется при участии
фирмы "Платан" и сети магазинов "ЧИП и ДИП".

Все права защищены. Никакая часть этого издания не может быть воспроизведена в любой форме или любыми средствами, электронными или механическими, включая фотографирование, ксерокопирование или иные средства копирования или сохранения информации без письменного разрешения издательства.